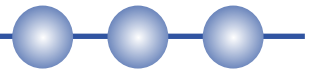




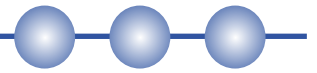
# Horizontalbohrtechnik



# Inhaltsverzeichnis

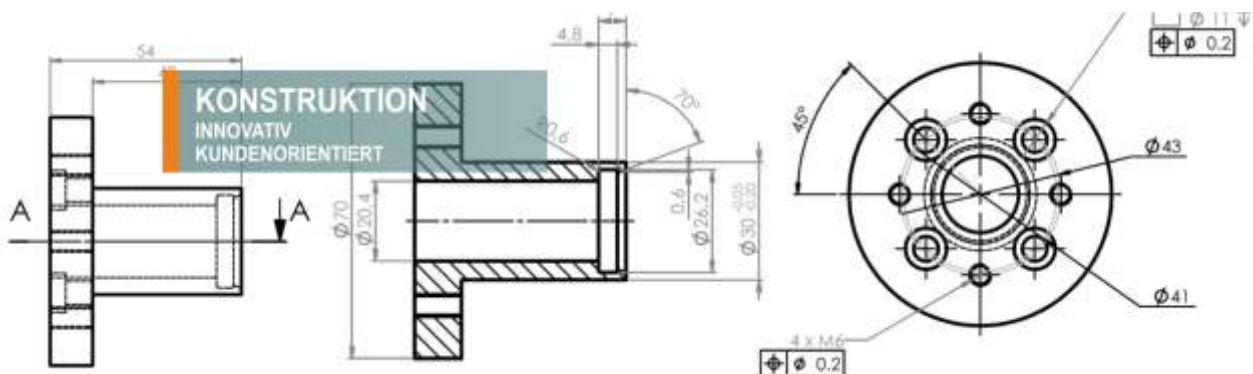


■ Unternehmen.....	Seite 1
■ Leistungsspektrum HDD.....	Seite 2
■ Steuerplatten.....	Seite 3
■ PCD Meißel.....	Seite 4
■ Rollenmeißel.....	Seite 5
■ Gestänge Greifer/Gegenlager.....	Seite 5
■ Stangenführungen.....	ab Seite 6
■ Fahrwerksrolle.....	Seite 10
■ Felsbohrkopf Typ Rockmaster.....	ab Seite 11
■ Sondendeckel.....	Seite 14
■ Sondenschutz.....	Seite 14
■ Adapter DCI-Sonde.....	Seite 15
■ Sonderlösungen.....	Seite 16
■ Bentonit Mischanlage.....	ab Seite 17
■ Bentonitrecycler.....	Seite 20
■ MRU 200.....	Seite 21



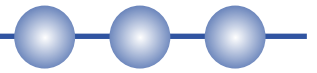
Als Spezialist für Sondermaschinenbau entwickelt **RENERGIE-SYSTEME** nicht nur bereits bestehende technische Verfahren weiter, wir bieten unseren Kunden zugleich innovative, individuelle Lösungen zu einem optimalen Preis-Leistungs-Verhältnis an.

So sind wir in der Lage, Kunden kurzfristig und termingerecht zu bedienen.



## Leistungsportfolio

- 3D-Konstruktion mit Solid Works
- Projektabwicklung von Lastenheft über Konstruktion oder Fertigung bis hin zur Handbucheerstellung
- Prototypenentwicklung und -bau
- Produktanalyse
- Produktoptimierung und -weiterentwicklung
- Präzisionsschweißen  
(Gestellbau 3m x 5m, Einzelteile bis Stückgewicht 1to)
- Bohren
- Drehen, konventionell
- CNC Fräsbearbeitung Huron VX12 (x=1200;y=650;z=600)
- CNC Fräsbearbeitung 5 Achs Hedelius Acura 65 (x=700;y=650;z=600)



- Optimierung und Herstellung von Verschleißteilen für Horizontalbohrtechnik
- Eigenproduktion von Felsbohrköpfen Typ Rockmaster
- Aufarbeitung, Reparatur und Wartung von Rockmastern
- Modifizierung von Steuerplatten nach Kundenwunsch
- Entwicklung, Konstruktion und Produktion von Sonderlösungen
- Aufbau von Mischanlagen
- Entwicklung und Herstellung von Bentonit-Recyclinganlagen
- Aufarbeitung, Reparatur und Wartung von Bohrwerkzeugen

## Vertrieb Zubehörteile für

 Ditch Witch

 Vermeer

 Tracto Technik

Bei Warenbestellung aus unserem Lagerbestand bis 12.00 Uhr erfolgt der Versand noch am selben Tag.

Bei Bedarf sind innerhalb Deutschlands Expresslieferungen an die von Ihnen gewünschte Adresse möglich.

Steuerplatte rund



Maschinentyp	ArtikelNr.
Ditch Witch JT2020	JT202000-003
Ditch Witch JT30	JT302000-003
Vermeer D 36x50	VD365000-003



Steuerplatte breit



Ditch Witch JT2020	JT202000-002
Ditch Witch JT30	JT302000-002
Vermeer D 36x50	VD365000-002



Steuerplatte schmal



Ditch Witch JT2020	JT202000-004
Ditch Witch JT30	JT302000-004
Vermeer D 36x50	VD365000-004



Steuerplatte spitz



Ditch Witch JT2020	JT202000-001
Ditch Witch JT30	JT302000-001
Vermeer D 36x50	VD365000-001



- erprobt in harten, verdichteten Böden sowie weichem Sedimentgestein bis Bodenklasse 5
- Grundkörper nimmt Stöße und Schwingungen des Bohrvorgangs auf
- Aufpanzerung und Krallenleisten bieten hohen Verschleißwiderstand
- auf Wunsch ist eine Bohrung für den Drehwirbel zum Einziehen möglich

→ Steuerplatten in Form und Besatz dem Kundenwunsch anpassbar

→ bei Bedarf Aufarbeitung nach vorheriger Prüfung möglich



PCD Bohrmeißel 5 3/4"  
besetzt mit 27 PCDs 13 x 8 mm  
GA 2 7/8" API reg pin  
5-flügelig, 5 Spülungsbohrungen,  
Matrix-Körper, Kaliberpanzerung

Artikelnummer: CD300534-001



PCD Bohrmeißel 6 1/2"  
besetzt mit 31 PCDs 13 x 8 mm  
GA 3 1/2" API reg pin  
5-flügelig, 5 Spülungsbohrungen,  
Matrix-Körper, Kaliberpanzerung

Artikelnummer: CD300065-001



## Volgaburmash 5 1/2" / IADC 527

Artikelnummer: VB100055-527

## Volgaburmash 5 1/2" / IADC 737

Artikelnummer: VB100055-737

weitere Rollenmeißeltypen auf Anfrage

# DW Gestänge Greifer - Gegenlager JT3020AT



Artikelnummer: GR302000-002



Artikelnummer: GG302000-001

- Greifer und Gegenlager aus verschleißfestem Kunststoff
- effiziente Fertigungstechniken ermöglichen ein kostengünstiges Angebot beider Produkte

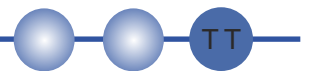
## Vermeer Stangenführung D36x50



Artikelnummer: SF365000-101

- optimierte Außenform für eine gleichmäßige Belastung der Lager und Verschleißreduzierung am Gestänge
- oberflächengehärtet für höhere Standzeiten
- Schrägkugellager 3004-2RS als Ersatzteil erhältlich (Artikelnummer: SF365000-102)

## TT Stangenführung 15XPT

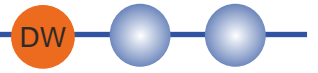


Artikelnummer: SF150000-061

- anstelle von Stahlguss aus robustem Kunststoff mit sehr guten Gleiteigenschaften
- deutlich höhere Standzeiten des kostenintensiven Gestänges (TD 61), da Kunststoff materialschonender ist
- senkt die Gesamtbetriebskosten



# DW Stangenführung JT2020



Herkömmliche Stangenführung aus Vollkunststoff

bis JT 2020

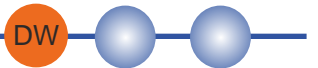


Artikelnummer: SF202000-101

Testreihen ergaben:

- Bei einem Durchmesser der Stangenführung < 80 mm hat sich die herkömmliche Fertigung der Stangenführung aus robustem Vollkunststoff als effizienteste Variante bewährt.
- Hergestellt aus robustem Kunststoff mit sehr guten Gleiteigenschaften

# DW Gestängekäfig Inliner JT3020AT



Artikelnummer: GK302000-001

Die effizientere Alternative zur Stangenführung  
aus Vollkunststoff

ab JT/AT 3020



Die Abnutzungserscheinungen der Stangenführung sind häufig unterschiedlich stark ausgeprägt.

Die Lösung für unsere Kunden:

- Kostenoptimierung durch den Austausch einzelner Segmente nach Abnutzung
- Einsatz einer effizienten Alternative:

- Stangenführung bestehend aus zwei Lagerböcken mit je drei auswechselbaren Verschleißblöcken, deren Austausch, je nach Abnutzung unabhängig von einander erfolgt
- ab Stangenführungsdurchmesser von 80 mm erweist sich eine Trennung von Tragkörpern und Verschleißteilen als ökonomisch sinnvoll

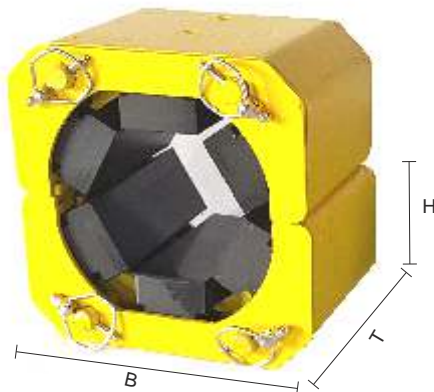
Grundkörper DW Stangenführung  
Lagerbock groß

- Lagerbock aus stabilem Stahlblech hält selbst einer unbeabsichtigten Kollision mit Gestänge bzw. Gestängekopf stand
- Abmaße: BxTxH: 205 mm x 100 mm x 103 mm  
Innendurchmesser 93 mm

Komplettlager bestehend aus zwei Grundkörpern.

Satz Verschleißblöcke für Lagerbock groß

- Verschleißblöcke aus widerstandsfähigem Kunststoff gefertigt
- gute Gleiteigenschaften
- unempfindlich gegenüber Verschmutzungen



Artikelnummer: SF302000-093



Artikelnummer: SF302001-093  
Verschleißblöcke passend zu Artikel SF302000-093

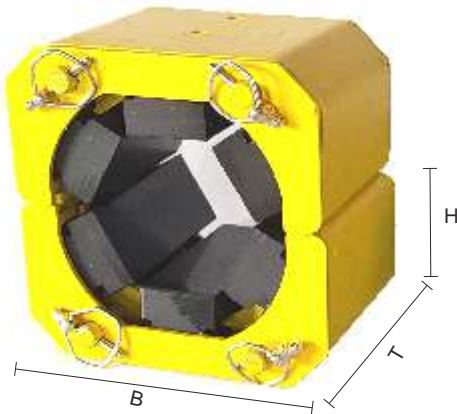
Grundkörper DW Stangenführung  
Lagerbock klein

Satz Verschleißblöcke für Lagerbock klein

BxTxH: 160 mm x 105 mm x 80 mm

Innendurchmesser 80 mm.

Komplettlager bestehend aus zwei  
Grundkörpern



Artikelnummer: SF302000-080

Artikelnummer: SF302001-080  
Verschleißblöcke passend zu Artikel SF302000-080

## Rechenbeispiel Kostenersparnis:

Stangenführung Vollkunststoff

1 Satz (2 Stück)	70,00 €
8 Wechsel pro Jahr	560,00 €
	<hr/>
	630,00 €

Stangenführung Renergie Systeme

1 Satz (2 Grundkörper)	180,00 €
8 Wechsel pro Jahr je zwei Sätze	
Verschleißblöcke à 11,00 €	176,00 €
	<hr/>
	356,00 €

**274,00 € Ersparnis pro Jahr  
und Stangenführung**



Fahrwerksrolle komplett  
Artikelnummer: FR203000-001



Fahrwerksrolle Gehäuse  
Artikelnummer: FR203000-002

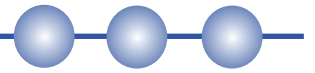


Fahrwerksrolle Welle  
Artikelnummer: FR203000-003



Fahrwerksrolle Lager  
RAE30-XL-NPP-FA106  
Artikelnummer: FR203000-004

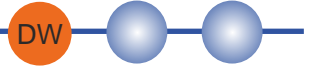
- Fahrwerksrollen aus hochwertigem Chrom-Molybdän-Vollmaterial
- hochwertige Lager made in Germany
- Aufarbeiten gebrauchter Rollen
- Angebot von Einzelkomponenten



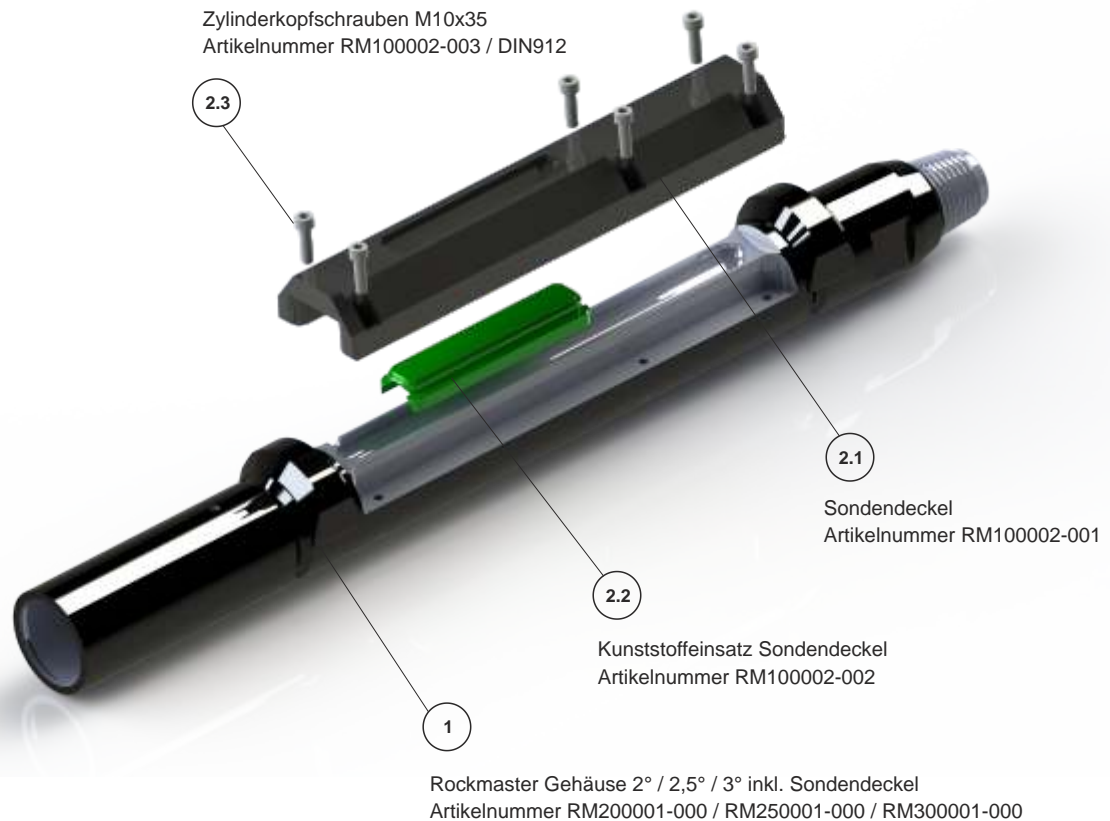
# Eigenproduktion Felsbohrkopf Typ Rockmaster



# Felsbohrkopf Typ Rockmaster

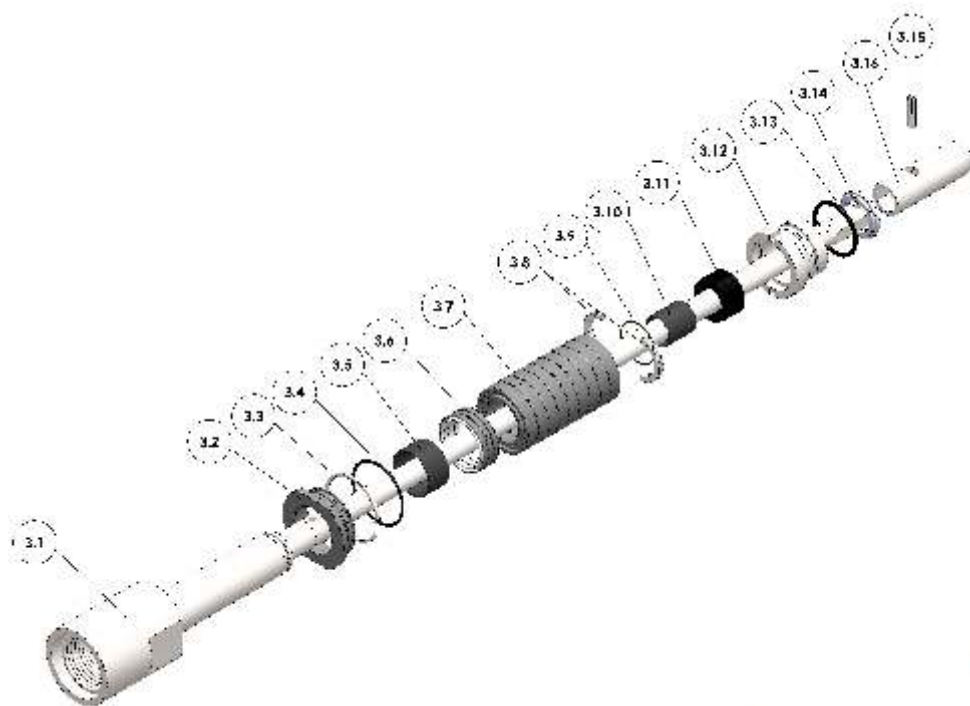


- komplett aus verschleißfestem Chrom Molybdän Stahl gefertigt
- Fertigungstoleranzen nach deutschem Maschinenbaustandard, damit Reduzierung des Spiels in der Lagerung und Erhöhung der Standzeit der Lager und Dichtung
- Kröpfung wahlweise 2; 2,5 und 3 Grad möglich, die Kröpfung erfolgt bei der Herstellung des Gehäuses und hat eine Toleranz von +/- 0,1 °

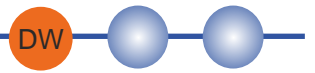


## Einzelkomponenten

Pos-Nr.	Benennung	Bestellnummer / DIN
1	Rockmaster Gehäuse 2° / 2,5° / 3° inkl. Sondendeckel	RM200001-000 / RM250001-000 / RM300001-000
2.1	Sondendeckel	RM100002-001
2.2	Kunststoffeinsatz Sondenfenster	RM100002-002
2.3	Zylinderkopfschrauben M10x35	RM100002-003 / DIN912
3.1	Antriebsstange 2 7/8 reg.	RM100003-001
3.2	Verschlussdeckel	RM100003-002
3.3	Sicherungsdraht	RM100003-003
3.4	O-Ring 69,44 x 3,53	RM100003-004
3.5	Dichthülse groß	RM100003-005
3.6	Wellen-Lippendichtring groß	RM100003-006
3.7	Rillenkugellager 6010 2RSR	RM100003-007
3.8	Sicherungsring 2-teilig	RM100003-008
3.9	O-Ring 50,52 x 1,78	RM100003-009
3.10	Dichthülse klein	RM100003-010
3.11	Wellen-Lippendichtring klein	RM100003-011
3.12	Dichtbuchse innen	RM100003-012
3.13	O-Ring 56,52 x 5,33	RM100003-013
3.14	Verschlussring	RM100003-014
3.15	Spannstift 3/8x1 - 5/8	RM100003-015
3.16	Mitnehmerhülse für Antriebsstange	RM100003-016
	Antriebsstange komplett Pos. 3.1-3.16	RM100003-017
	Rockmaster 2° komplett	RM200000-000
	Rockmaster 2,5° komplett	RM250000-000
	Rockmaster 3° komplett	RM300000-000



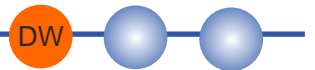
# Sondendeckel



Artikelnummer: RM100002-001

- konzipiert für die Aufnahme und Abdeckung der Sonde im Rockmaster
- Grundkörper aus Chrom-Molybdän Stahl
- verschleißfest durch Aufpanzerung
- verstärkte Schraubenaufgabe verhindert Materialbrüche an Verschraubung

# Kunststoffeinsatz Sondenfenster



Artikelnummer: RM100002-002

- besteht aus festen und gleichzeitig gleitfähigem Kunststoff
- Standzeit des Kunststoffeinsatzes für das Sondenfenster wurde optimiert





Artikelnummer Set: RM100004-001

- Adapter zur Nutzung von DCI-Sonde im Ditch Witch Rockmaster
- gefertigt aus Edelstahl zur Vermeidung von Korrosion
- Nutzung von Ditch Witch Gummieinsätzen problemlos möglich



DCI-Sonde mit Adapter im Sondendeckel



Artikelnummer: RT125000-001

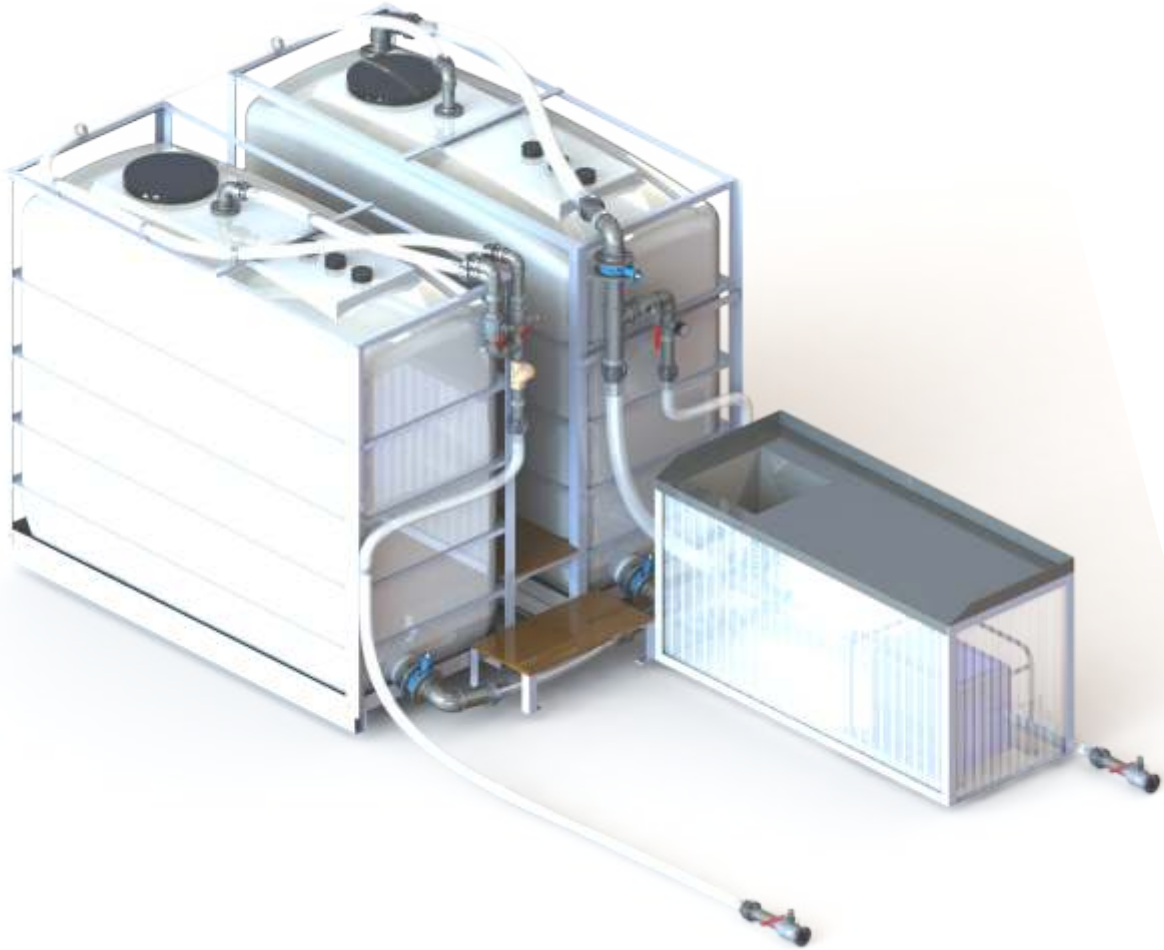
Als Beispiel für Sonderlösungen dient das Schwenkgelenk für den Pflug Ditch Witch RT125. Nach Kundenwunsch fertigen wir für kostenintensive Verschleißteile kostengünstigere Alternativen.

Gerne unterbreiten wir Ihnen ein Angebot!

# Bentonit Mischanlage

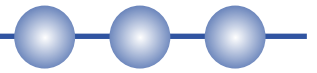


Optimierung im Handling



Konstruktion Mischanlage

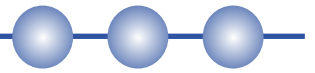
# Bentonit Mischanlage



Unsere Mischanlage zeichnet sich durch folgende Punkte aus:

- einhändige Bedienung über Klappen
- höhere Wartungsfreundlichkeit durch nahezu vollständige Verrohrung mit flexiblen Schläuchen
- 2x 4000 l Tanks
- Pumpe mit 1200 l/min Pumpleistung, bezogen von Hersteller Hatz
  - Kundenservice und Ersatzteilbeschaffung deutschlandweit möglich
  - Einsatz anderer Pumpen auf Kundenwunsch möglich
- Tisch aus Edelstahl mit integriertem Trichter ausreichend dimensioniert um gesamte Packungseinheit Bentonit aufzunehmen
- Verankerung der Tanks in vollverzinkten Rahmen
- Podest zwischen den Behältnissen ermöglicht jederzeit problemlose Sichtkontrolle
- Ausleuchtung des BDF-Containers mittels lichtstarker LED-Strahler
- erhöhte Transportsicherheit durch integrierte vollverzinkte Box für Gestänge gegeben
- einfache Entleerung der Gesamtanlage zur Vorbeugung möglicher Frostschäden
- unkomplizierte Entkoppelung der Zuleitung zur Bohranlage erlaubt ein schnelles Umstellen des LKWs
- alle montierten Komponenten entsprechen deutschem Standard; Beschaffung von Ersatzteilen ist daher problemlos möglich
- kundenorientierte Ausstattung des BDF-Container mit Werkbank und Regal
- Vertrieb der Mischanlage mit/ohne entsprechendem BDF-Container
- Einbau einer Gestängebox oder weiterer Ausstattungen nach Kundenwunsch möglich

# Bentonit Mischanlage



Grundaufbau Mischanlage



Edelstahl Tisch mit Trichter  
und Schmutzvorhang



wartungsfreundlich durch flexible  
Schläuche



Werkbank und Stellplatz für  
Bentonitpalette  
mit integrierter Gestängebox

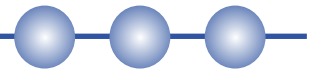


einhandige Bedienung  
über Klappen



schwenkbarer Kran

# Bentonitrecycler



Neben Mischanalgen hat Renergie zusammen mit einem Bohrunternehmen zwei Typen von Bentonitrecyclern entwickelt und gebaut.



Recyclinganlage MRA 200



Abwurf Zentrifuge

Der Muldenrecycler kann 200 l/Min. aufarbeiten, dabei werden Partikel bis zu einer Größe von 25 micron abgetrennt. Es ist die kostengünstige Alternative für kleinere Baustellen. Die großzügige Bauweise inklusive Stromerzeuger erleichtert die Bedienung und Reinigung der Anlage.

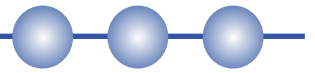


Zentrifugenrecycler MRA 300 Z

Der leistungsstarke Zentrifugenrecycler hat eine Leistung von 300 l/Minute und verfügt über einen Trennschnitt von bis zu 5 micron ohne Flockmittel. Dieser ist in einem Container LKW aufgebaut, in welchem die Leitwarte, Steuerungstechnik und Stromversorgung untergebracht sind.

Weitere Recyclergrößen und Bauarten (Hackenlift, Mulde, Trailer etc.) können auf Anfrage angeboten werden.

Wir beraten Sie gerne und organisieren eine Besichtigung unserer Recycler auf eine Kundenbaustelle.



## Die Zukunft im Umgang mit der Bentonitentsorgung

Unsere **Mud Recovery Unit** wurde auf Basis unserer Erfahrungen konzipiert, um die Bentonitlogistik auf Ihrer Baustelle deutlich zu vereinfachen und das Entsorgungsproblem der Bohrspülung zu lösen.

Das Konzept verknüpft eine Bentonitmischanlage mit einer Decanter (Zentrifuge) – Siebanlagenkombination. Beide Systeme sind optimal aufeinander abgestimmt. Während der Bohrung wird der Rückfluss vom Bohrklein gereinigt und erneut der Bohranlage zugeführt. Ihre Vorteile:

- Der Bedarf an Bentonit wird deutlich gesenkt
- Frischwasserbeschaffung während der Bohrung entfällt, die Zeit auf der Baustelle kann deutlich effektiver genutzt werden
- Sie benötigen kein Saugfahrzeug und sind somit unabhängiger
- Die kostenintensive Entsorgung vom flüssigen Bohrschlamm entfällt
- Die Entsorgung vom entwässertem Bohrklein ist deutlich einfach zu realisieren und ist zudem merklich kostengünstiger
- Auf eine Mulde/ Behälter für das Auffangen des Bohrklein kann verzichtet werden

Sie möchten mehr über das wegweisende Projekt erfahren und auch in Zukunft dem Wettbewerb einen Schritt voraus sein? Dann kontaktieren Sie uns!



# Allgemeine Verkaufs- und Lieferbedingungen

## Renergie Systeme GmbH&CoKG, Bad Königshofen

Die nachstehenden Bedingungen gelten für alle Verkäufe und Lieferungen, soweit nicht schriftlich etwas anderes vereinbart wird. Geschäftsbedingungen des Kunden gelten nur, soweit wir ihnen schriftlich zustimmen.

1. Unsere **Angebote** sind freibleibend. Verträge kommen erst durch unsere Auftragsbestätigung zustande. Technische Daten, Abbildungen, Zeichnungen, Gewichts- und Maßangaben sind nur verbindlich, wenn dies schriftlich bestätigt wird. Konstruktionsänderungen bleiben vorbehalten. Angaben in Prospekten und Bedienungsanleitungen gelten nicht als zugesicherte Eigenschaften. Der Kunde hat die Verwendbarkeit unsrer Ware in eigener Verantwortung zu prüfen.
2. Die **Lieferfrist** beginnt mit dem Eingang der vom Kunden zu erbringenden Unterlagen sowie der vereinbarten Anzahlung. Die Lieferfrist ist eingehalten, wenn bis zu ihrem Ablauf die Lieferung das Werk verlassen hat oder Versandbereitschaft mitgeteilt worden ist.
3. Wir sind zu **Teillieferungen** berechtigt. Jede Teillieferung kann gesondert in Rechnung gestellt werden.
4. **Höhere Gewalt**, Betriebsstörungen, Streiks oder andere, von uns nicht zu vertretende Hindernisse bei uns oder unseren Lieferanten befreien von der Dauer der Störung und deren Auswirkungen von der Verpflichtung zur Lieferung.
5. Für den **Versand** wählen wir die nach unserem Ermessen sicherste und kostengünstigste Lösung. Die Lieferungen erfolgen ab Werk.
6. Die **Gefahr** geht auf den Kunden über, sobald wir die Ware dem Transportunternehmen übergeben oder dem Kunden zur Verfügung gestellt haben. Verzögert sich der Versand infolge von Umständen, die der Kunde zu vertreten hat, so geht die Gefahr mit der Meldung der Versandbereitschaft auf den Kunden über. In diesem Fall lagern wir die Ware auf Kosten des Kunden; bei Lagerung im Werk berechnen wir monatlich mind. 0,5% des Rechnungsbetrages der gelagerten Lieferung.
7. Die **Preise** verstehen sich ausschließlich Verpackung, Fracht etc. und zuzüglich der jeweils geltenden Umsatzsteuer. Sollten wir in dieser Zeit zwischen Vertragsabschluss und Lieferung unsere Preise allgemein anheben oder ermäßigen, so gilt der am Liefertag gültige Preis.
8. **Zahlungen** gelten nur in dem Umfang als geleistet, wie wir bei einer Bank darüber frei verfügen können. Schecks und Wechsel nehmen wir nur zahlungshalber an, Diskont und Spesen gehen zu Lasten des Kunden. Bei verspäteter Zahlung berechnen wir ohne Mahnung Fälligkeitszinsen in Höhe von 4% über dem Bundesbankdiskontsatz. Entstehen begründete Zweifel an der Zahlungsfähigkeit des Kunden oder wird die Eröffnung des Konkurs- oder Vergleichsverfahrens über sein Vermögen beantragt, so sind wir nach unserer Wahl berechtigt, unsere Forderungen fällig zu stellen oder Vorauszahlung oder Sicherheitsleistung zu verlangen. Gegen unsere Forderungen darf der Kunde nur mit unbestrittenen oder rechtskräftig festgestellten Gegenansprüchen auf – rechnen. Er ist nicht berechtigt, bei Beanstandungen der Ware die Zahlung fälliger Rechnungsbeträge zurückzuhalten oder zu kürzen.
9. Wir behalten uns das **Eigentum** an den gelieferten Waren vor, bis der Kunde sämtliche Forderungen aus der Geschäftsverbindung mit uns beglichen uns angenommene Wechsel eingelöst hat.

Be- und Verarbeitung der Ware erfolgen für uns als Hersteller ohne uns zu verpflichten. Bei Verarbeitung und Verbindung mit anderen Waren erwerben wir Miteigentum an der neuen Ware im Verhältnis des Rechnungswertes der Vorbehaltsware zu dem der anderen Materialien.

Der Kunde darf die Vorbehaltsware nur im gewöhnlichen Geschäftsverkehr veräußern und sie weder verpfänden noch sicherungsübereignen; er hat uns etwaige Zugriffe Dritter unverzüglich mitzuteilen. Auf unser Verlangen hat er die Vorbehaltsware auf eigene Kosten gegen Verlust und Beschädigung zu versichern; seine Ansprüche aus den Versicherungsverträgen tritt er hiermit im Voraus an uns ab.

Der Kunde tritt seine Forderungen aus den Weiterveräußerungen der Vorbehaltsware im Umfang unseres biEigentumsanteils an den verkauften Waren im Voraus zur Sicherung an uns ab. Der Kunde ist berechtigt, die Forderungen einzuziehen, so lange er seine Zahlungsverpflichtungen uns gegenüber nachkommt.

Erscheint uns die Verwirklichung unserer Ansprüche gefährdet, hat der Kunde uns auf unser Verlangen die Rücknahme der Vorbehaltsware zu ermöglichen, die Forderungsabtretung seinen Abnehmern mitzuteilen uns alle erforderlichen Auskünfte und Unterlagen zu geben. Wir sind berechtigt, die Abtretung gegenüber seinen Kunden offen zulegen. In der Rücknahme von Vorbehaltsware liegt kein Rücktritt vom Vertrag.

Übersteigt der Wert der Sicherheiten unsere Forderungen um mehr als 20%, geben wir auf Verlangen des Kunden insoweit Sicherheiten nach Wahl frei.

Eigentums- und Urheberrechte an unseren Zeichnungen und anderen Unterlagen bleiben auf jeden Fall bei uns. Sie dürfen Dritten nicht zugänglich gemacht werden.

10. **Mängel** der gelieferten Ware sind uns spätestens 8 Tage nach Erhalt der Ware, bei verborgenen Mängeln unverzüglich nach Entdecken schriftlich anzuzeigen. Wird diese Frist überschritten, so erlöschen alle Mängelansprüche. Dies gilt sinngemäß auch, wenn die gelieferte Ware unsachgemäß behandelt oder verarbeitet wird. Das Rügerecht erlischt in jedem Fall 6 Monaten nach Erhalt der Ware. Bei berechtigten Beanstandungen werden wir nach unserer Wahl Mängel beheben, die Ware zurücknehmen, umtauschen oder dem Kunden einen angemessenen Preisnachlass gewähren. Sollte eine Ersatzlieferung ebenfalls Mängel aufweisen oder die Mängelbeseitigung fehlschlagen, kann der Kunde die Ware zurückgeben oder Preisminderung verlangen.
  11. Schadensersatzansprüche gleich welcher Art gegen uns entstehen nur, wenn zugesicherte Eigenschaften fehlen, wesentliche Vertragspflichten verletzt oder ein Schaden durch unsere Erfüllungshilfen vorsätzlich oder grob fahrlässig verursacht worden ist. Unsere Haftung ist auf den als Folge des Fehlers vorhersehbaren Schaden begrenzt. Im Übrigen sind Schadensersatzansprüche ausgeschlossen.
- Ansprüche nach dem Produkthaftungsgesetz bleiben von diesen Regeln unberührt.
- Tritt der Kunde grundlos vom Auftrag zurück oder erfüllt er seinerseits den Vertrag nicht, so können wir 25% der Auftragssumme als Schadensersatz verlangen. Die Geltendmachung eines nachweisbar höheren Schaden bleibt vorbehalten.
12. **Transportverpackungen** nehmen wir auf Kosten des Kunden zurück, sofern der Kunde nicht auf eine Rücknahme verzichtet.
  13. **Erfüllungsort** für die Lieferung und für die Zahlung ist Bad Königshofen **Gerichtsstand** ist Bad Neustadt. Es gilt deutsches Recht unter Ausschluss des Übereinkommens der Vereinten Nationen über Verträge über den internationalen Warenkauf.

Die Abbildungen dienen der Veranschaulichung. Es kann optionales Zubehör oder Zubehörkomponenten abgebildet sein. Renergie Systeme behält sich das Recht vor, Änderungen an der Technik, am Design, Spezifikation oder Technik vorzunehmen.





Kontakt:

Peter Wieczorek

Geschäftsführer

mobil: 01520-4787037

e-mail:wieczorek@renergie-systeme.de

Hoher Markstein 26

97631 Bad Königshofen

Telefon: 09761-395340

Fax: 09761-3968886

e-mail:kontakt@renergie-systeme.de

www.renergie-systeme.de