



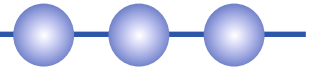
Horizontalbohrtechnik



Inhaltsverzeichnis

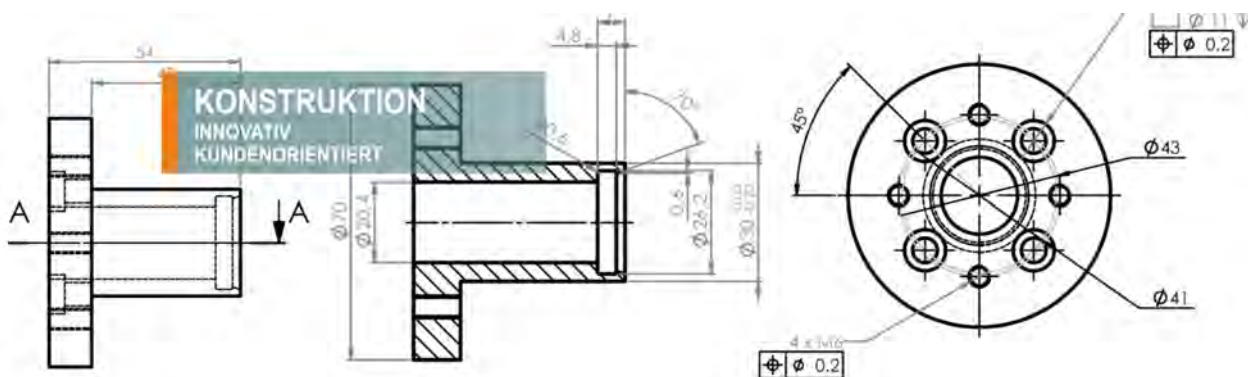


■ Unternehmen.....	Seite 1
■ Leistungsspektrum HDD.....	Seite 2
■ Steuerplatten.....	Seite 3
■ Rollenmeißel.....	Seiten 4-5
■ PCD Meißel.....	Seite 6
■ Gestänge Greifer/Gegenlager.....	Seite 6
■ Stangenführungen.....	ab Seite 7
■ Fahrwerksrolle.....	Seite 11
■ Gestänge/Gestängeinliner.....	Seite 12
■ Inliner Zubehör.....	Seite 13
■ Felsbohrkopf Typ Rockmaster AT30.....	ab Seite 14
■ Sondendeckel.....	Seite 17
■ SONDENSCHUTZ.....	Seite 17
■ Adapter DCI-Sonde.....	Seite 18
■ Felsbohrkopf Typ Rockmaster AT40.....	ab Seite 19
■ Aufarbeitung Typ Rockmaster AT30/40.....	Seite 21
■ Kundenspez. Lösungen.....	Seite 22
■ Bentonit Mischanlage.....	ab Seite 24
■ MRU 200.....	ab Seite 27
■ Bentonitrecycler.....	ab Seite 29
■ RU 200.....	ab Seite 30
■ Messsysteme.....	ab Seite 31
■ Preisliste.....	ab Seite 32



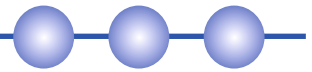
Als Spezialist für Sondermaschinenbau entwickelt **RENERGIE-SYSTEME** nicht nur bereits bestehende technische Verfahren weiter, wir bieten unseren Kunden zugleich innovative, individuelle Lösungen zu einem optimalen Preis-Leistungs-Verhältnis an.

So sind wir in der Lage, Kunden kurzfristig und termingerecht zu bedienen.



Leistungsportfolio

- 3D-Konstruktion mit Solid Works
- Projektabwicklung von Lastenheft über Konstruktion oder Fertigung bis hin zur Handbucheerstellung
- Prototypenentwicklung und -bau
- Produktanalyse
- Produktoptimierung und -weiterentwicklung
- Präzisionsschweißen
(Gestellbau 3m x 5m, Einzelteile bis Stückgewicht 1to)
- Bohren
- Drehen, konventionell
- CNC Fräsbearbeitung Huron VX12 (x=1200;y=650;z=600)
- CNC Fräsbearbeitung 5 Achs Hedelius Acura 65 (x=700;y=650;z=600)



- Optimierung und Herstellung von Verschleißteilen für Horizontalbohrtechnik
- Eigenproduktion von Felsbohrköpfen Typ Rockmaster
- Aufarbeitung, Reparatur und Wartung von Rockmastern
- Modifizierung von Steuerplatten nach Kundenwunsch
- Entwicklung, Konstruktion und Produktion von Sonderlösungen
- Aufbau von Mischanlagen
- Entwicklung und Herstellung von Bentonit-Recyclinganlagen
- Aufarbeitung, Reparatur und Wartung von Bohrwerkzeugen

Vertrieb Zubehörteile für

 DW Ditch Witch

 VM Vermeer

 TT Tracto Technik

Bei Warenbestellung aus unserem Lagerbestand bis 12.00 Uhr erfolgt der Versand noch am selben Tag.

Bei Bedarf sind innerhalb Deutschlands Expresslieferungen an die von Ihnen gewünschte Adresse möglich.

Steuerplatte rund



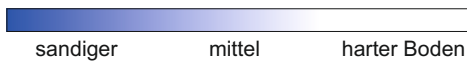
Maschinentyp	ArtikelNr.
Ditch Witch JT2020	JT202000-003
Ditch Witch JT30	JT302000-003
Vermeer D 36x50	VD365000-003



Steuerplatte breit



Ditch Witch JT2020	JT202000-002
Ditch Witch JT30	JT302000-002
Vermeer D 36x50	VD365000-002



Steuerplatte schmal



Ditch Witch JT2020	JT202000-004
Ditch Witch JT30	JT302000-004
Vermeer D 36x50	VD365000-004



Steuerplatte spitz



Ditch Witch JT2020	JT202000-001
Ditch Witch JT30	JT302000-001
Vermeer D 36x50	VD365000-001



- erprobt in harten, verdichteten Böden sowie weichem Sedimentgestein bis Bodenklasse 5
- Grundkörper nimmt Stöße und Schwingungen des Bohrvorgangs auf
- Aufpanzerung und Krallenleisten bieten hohen Verschleißwiderstand
- auf Wunsch ist eine Bohrung für den Drehwirbel zum Einziehen möglich

→ Steuerplatten in Form und Besatz dem Kundenwunsch anpassbar

→ bei Bedarf Aufarbeitung nach vorheriger Prüfung möglich



Volgaburmash 5 1/2" / IADC 527

Artikelnummer: VB100055-527

Volgaburmash 5 1/2" / IADC 737

Artikelnummer: VB100055-737



Volgaburmash 6 1/2" / IADC 547

Artikelnummer: VB100065-547

weitere Rollenmeißeltypen auf Anfrage

Cenerg 6 1/2-637



Artikelnummer: CG100065-637

Cenerg 6 1/2-217



Artikelnummer: CG100065-217

Cenerg 6 1/2-527



Artikelnummer: CG100065-527



PCD Bohrmeißel 5 3/4"
besetzt mit 27 PCDs 13 x 8 mm
GA 2 7/8" API reg pin
5-flügelig, 5 Spülungsbohrungen,
Matrix-Körper, Kaliberpanzerung

Artikelnummer: CD300534-001



PCD Bohrmeißel 6 1/2"
besetzt mit 31 PCDs 13 x 8 mm
GA 3 1/2" API reg pin
5-flügelig, 5 Spülungsbohrungen,
Matrix-Körper, Kaliberpanzerung

Artikelnummer: CD300065-001

DW Gestänge Greifer - Gegenlager JT3020AT



Artikelnummer: GR302000-002



Artikelnummer: GG302000-001

- Greifer und Gegenlager aus verschleißfestem Kunststoff
- effiziente Fertigungstechniken ermöglichen ein kostengünstiges Angebot beider Produkte

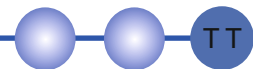
Vermeer Stangenführung D36x50



Artikelnummer: SF365000-101

- optimierte Außenform für eine gleichmäßige Belastung der Lager und Verschleißreduzierung am Gestänge
- oberflächengehärtet für höhere Standzeiten
- Schrägkugellager 3004-2RS als Ersatzteil erhältlich (Artikelnummer: SF365000-102)

TT Stangenführung 15XPT



Artikelnummer: SF150000-061

- anstelle von Stahlguss aus robustem Kunststoff mit sehr guten Gleiteigenschaften
- deutlich höhere Standzeiten des kostenintensiven Gestänges (TD 61), da Kunststoff materialschonender ist
- senkt die Gesamtbetriebskosten

DW Stangenführung JT2020



Stangenführung aus Vollkunststoff

bis JT 2020

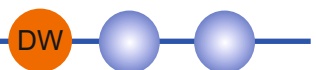


Artikelnummer: SF202000-101

Testreihen ergaben:

- Bei einem Durchmesser der Stangenführung < 80 mm hat sich die herkömmliche Fertigung der Stangenführung aus robustem Vollkunststoff als effizienteste Variante bewährt.
- Hergestellt aus robustem Kunststoff mit sehr guten Gleiteigenschaften

DW Stangenführung JT3020

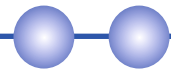


Stangenführung aus Vollkunststoff

bis JT 3020

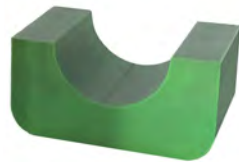


Artikelnummer: SF302000-101



Die effizientere Alternative zur Stangenführung aus Vollkunststoff

ab JT/AT 3020



Die Abnutzungserscheinungen der Stangenführung sind häufig unterschiedlich stark ausgeprägt.

Die Lösung für unsere Kunden:

- Kostenoptimierung durch den Austausch einzelner Segmente nach Abnutzung
- Einsatz einer effizienten Alternative:
 - Stangenführung bestehend aus zwei Lagerböcken mit je drei auswechselbaren Verschleißblöcken, deren Austausch, je nach Abnutzung unabhängig von einander erfolgt
 - ab Stangenführungsdurchmesser von 80 mm erweist sich eine Trennung von Tragkörpern und Verschleißteilen als ökonomisch sinnvoll

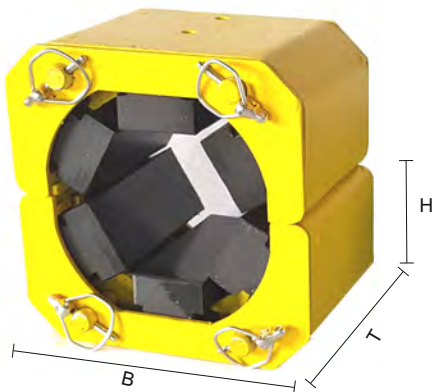
Grundkörper DW Stangenführung Lagerbock groß

- Lagerbock aus stabilem Stahlblech hält selbst einer unbeabsichtigten Kollision mit Gestänge bzw. Gestängkopf stand
- Abmaße: BxTxH: 205 mm x 100 mm x 103 mm
Innendurchmesser 93 mm

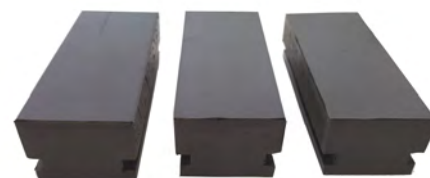
Komplettlager bestehend aus zwei Grundkörpern.

Satz Verschleißblöcke für Lagerbock groß

- Verschleißblöcke aus widerstandsfähigem Kunststoff gefertigt
- gute Gleiteigenschaften
- unempfindlich gegenüber Verschmutzungen



Artikelnummer: SF302000-093

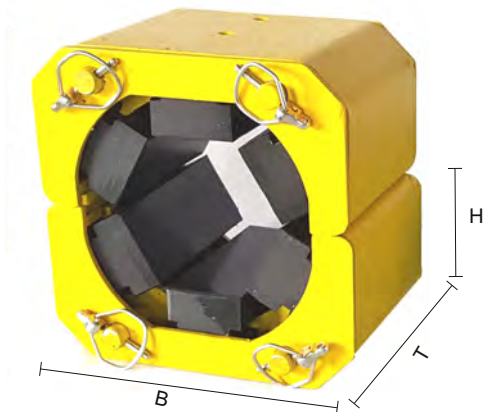


Artikelnummer: SF302001-093
Verschleißblöcke passend zu Artikel SF302000-093

Grundkörper DW Stangenführung Lagerbock klein

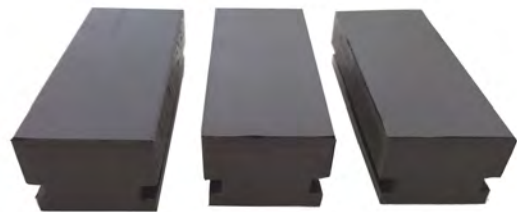
BxTxH: 160 mm x 105 mm x 80 mm
Innendurchmesser 80 mm.

**Komplettlager bestehend aus zwei
Grundkörpern**



Artikelnummer: SF302000-080

Satz Verschleißblöcke für Lagerbock klein



Artikelnummer: SF302001-080
Verschleißblöcke passend zu Artikel SF302000-080

Rechenbeispiel Kostenersparnis:

Stangenführung Vollkunststoff

1 Satz (2 Stück)	70,00 €
8 Wechsel pro Jahr	560,00 €
	<hr/>
	630,00 €

Stangenführung Renergie Systeme

1 Satz (2 Grundkörper)	180,00 €
8 Wechsel pro Jahr je zwei Sätze	
Verschleißblöcke à 11,00 €	176,00 €
	<hr/>
	356,00 €

**274,00 € Ersparnis pro Jahr
und Stangenführung**



Fahrwerksrolle komplett
Artikelnummer: FR203000-001



Fahrwerksrolle Gehäuse
Artikelnummer: FR203000-002



Fahrwerksrolle Welle
Artikelnummer: FR203000-003



Fahrwerksrolle Lager
RAE30-XL-NPP-FA106
Artikelnummer: FR203000-004

- Fahrwerksrollen aus hochwertigem Chrom-Molybdän-Vollmaterial
- hochwertige Lager made in Germany
- Aufarbeiten gebrauchter Rollen
- Angebot von Einzelkomponenten

Gestänge / Gestängeinliner

DW

Gestänge für Ditch Witch AT30



Gestänge

Artikelnummer: GE302000-001 wir erstellen Ihnen ein Angebot

Inliner für Gestänge für Ditch Witch AT30



Gestängeinliner

Artikelnummer: GI302000-580 wir erstellen Ihnen ein Angebot

Gestängeinliner Aufarbeitung

DW

Wir arbeiten Ihre verschlissenen Inliner wieder auf indem die Sechskantflächen einen Schweißauftrag erhalten und anschließend mit einer Genauigkeit von 0,2 mm auf Maß gefräst werden.



Schweißauftrag

Artikelnummer: GI302000-002

Wiederherstellung

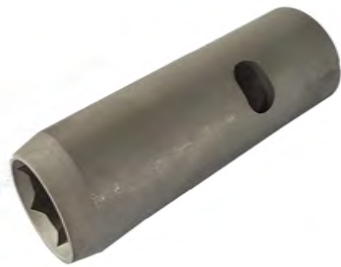
Artikelnummer: GI302000-001

DW Gestängekäfig Inliner JT3020 AT



Artikelnummer: GK302000-001

Mitnehmerhülse für Antriebstange

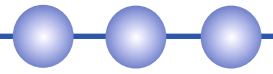


Artikelnummer: RM100003-016

Spannstift 3/8x1 - 5/8



Artikelnummer: RM100003-015



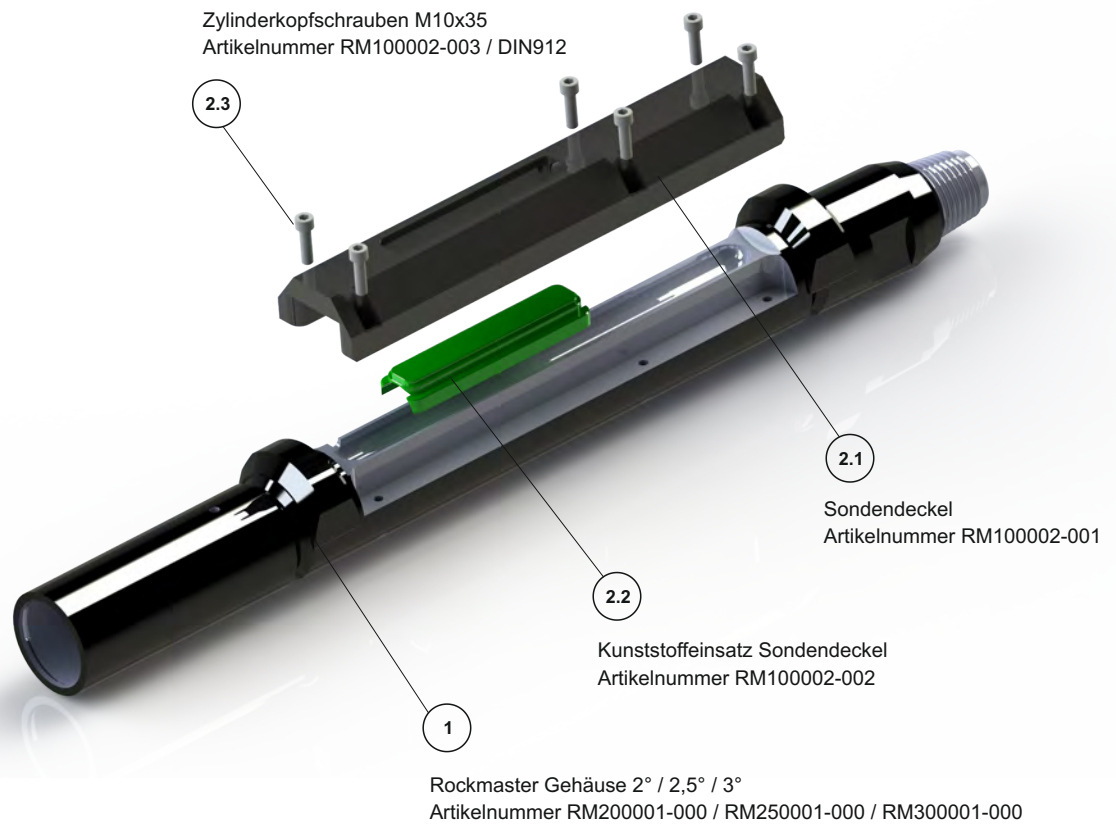
Eigenproduktion Felsbohrkopf Typ Rockmaster



Felsbohrkopf Typ Rockmaster AT30

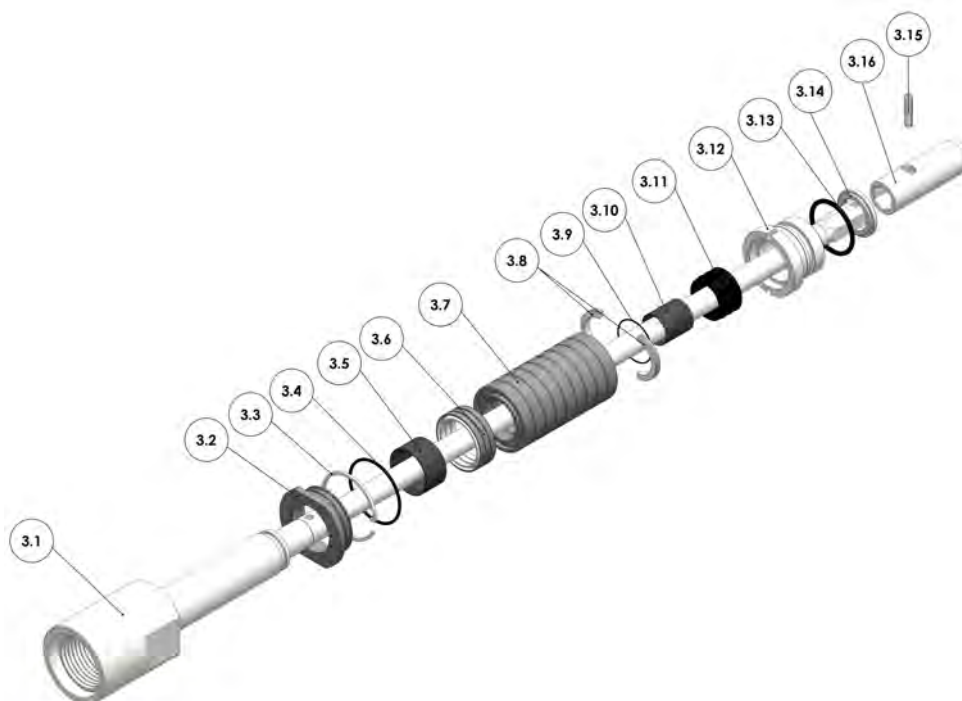


- komplett aus verschleißfestem Chrom Molybdän Stahl gefertigt
- Fertigungstoleranzen nach deutschem Maschinenbaustandard, damit Reduzierung des Spiels in der Lagerung und Erhöhung der Standzeit der Lager und Dichtung
- Kröpfung wahlweise 2; 2,5 und 3 Grad möglich, die Kröpfung erfolgt bei der Herstellung des Gehäuses und hat eine Toleranz von +/- 0,1 °



Einzelkomponenten

Pos-Nr.	Benennung	Bestellnummer / DIN
1	Rockmaster Gehäuse 2° / 2,5° / 3° inkl. Sondendeckel	RM200001-000 / RM250001-000 / RM300001-000
2.1	Sondendeckel	RM100002-001
2.2	Kunststoffeinsatz Sondenfenster	RM100002-002
2.3	Zylinderkopfschrauben M10x35 DIN912	RM100002-003
3.1	Antriebsstange 2 7/8 reg.	RM100003-001
3.2	Verschlussdeckel	RM100003-002
3.3	Sicherungsdraht	RM100003-003
3.4	O-Ring 69,44 x 3,53	RM100003-004
3.5	Dichthülse groß	RM100003-005
3.6	Wellen-Lippendichtring groß	RM100003-006
3.7	Rillenkugellager 6010 2RSR	RM100003-007
3.8	Sicherungsring 2-teilig	RM100003-008
3.9	O-Ring 50,52 x 1,78	RM100003-009
3.10	Dichthülse klein	RM100003-010
3.11	Wellen-Lippendichtring klein	RM100003-011
3.12	Dichtbuchse innen	RM100003-012
3.13	O-Ring 56,52 x 5,33	RM100003-013
3.14	Verschlussring	RM100003-014
3.15	Spannstift 3/8x1 - 5/8	RM100003-015
3.16	Mitnehmerhülse für Antriebsstange	RM100003-016
	Antriebsstange komplett Pos. 3.1-3.16	RM100003-017
	Rockmaster 2° komplett	RM200000-000
	Rockmaster 2,5° komplett	RM250000-000
	Rockmaster 3° komplett	RM300000-000



Sondendeckel

DW

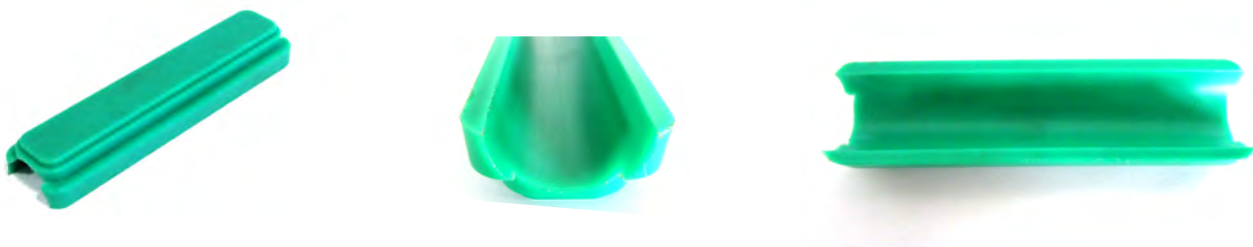


Artikelnummer: RM100002-001

- konzipiert für die Aufnahme und Abdeckung der Sonde im Rockmaster
- Grundkörper aus Chrom-Molybdän Stahl
- verschleißfest durch Aufpanzerung
- verstärkte Schraubenauflage verhindert Materialbrüche an Verschraubung

Kunststoffeinsatz Sondenfenster

DW



Artikelnummer: RM100002-002

- besteht aus festen und gleichzeitig gleitfähigem Kunststoff
- Standzeit des Kunststoffeinsatzes für das Sondenfenster wurde optimiert

Adapter-DCI-Sonde

DW



Artikelnummer Set: RM100004-001

- Adapter zur Nutzung von DCI-Sonde im Ditch Witch Rockmaster
- gefertigt aus Edelstahl zur Vermeidung von Korrosion
- Nutzung von Ditch Witch Gummieinsätzen problemlos möglich

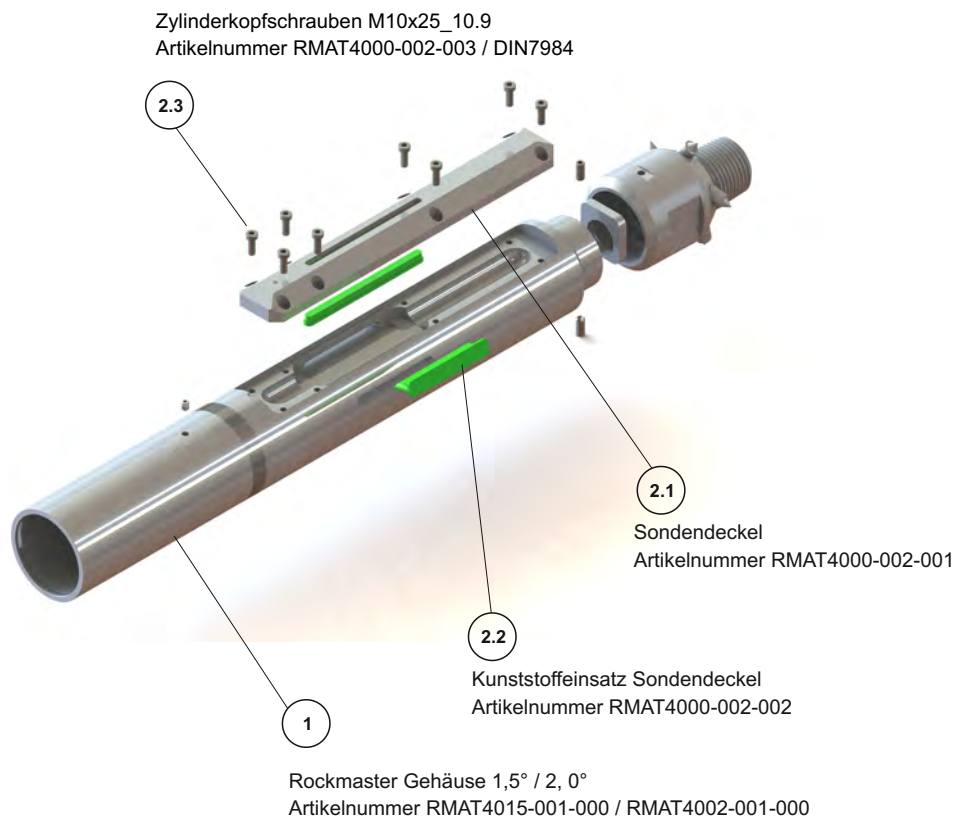


DCI-Sonde mit Adapter im Sondendeckel

Felsbohrkopf Typ Rockmaster AT 40

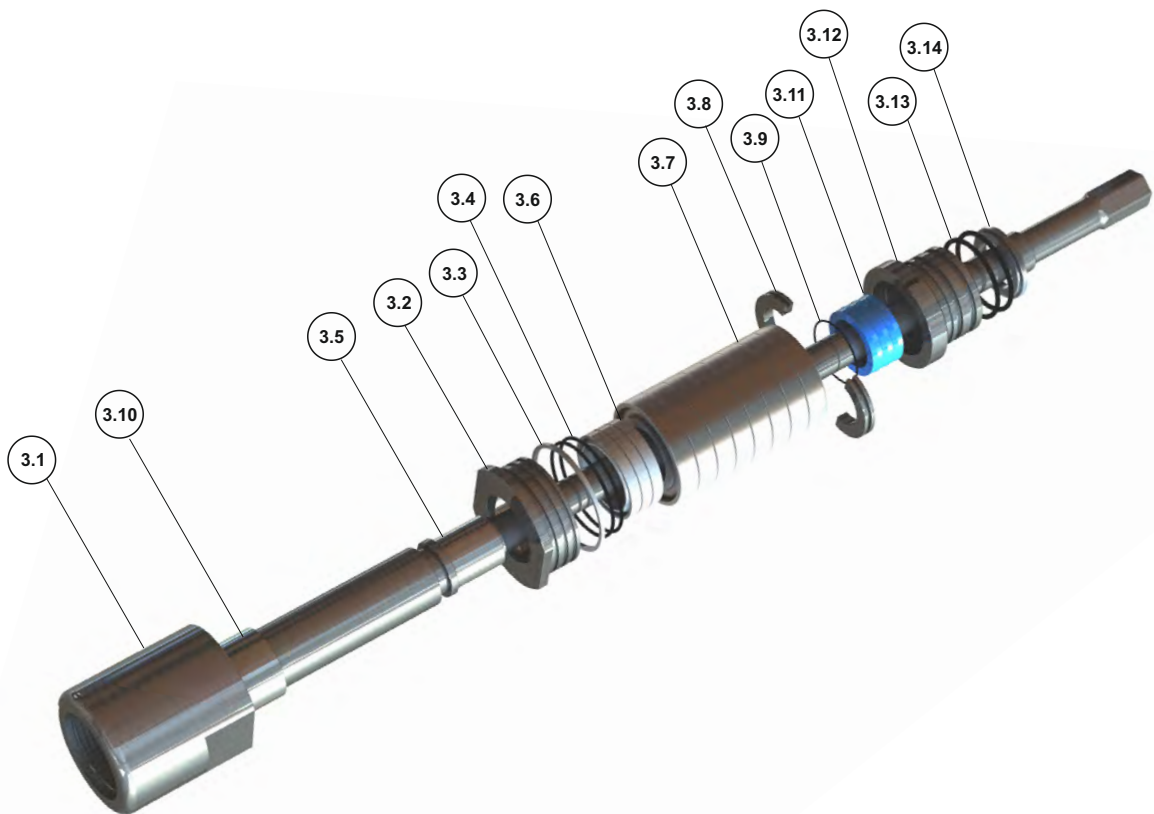


- Im Aufbau am Felsbohrkopf Typ Rockmaster At30 orientiert und damit
- kostengünstig in der Anschaffung
 - kostengünstige und schnelle Wartung
 - Inspektion kann in der Kundenwerkstatt durchgeführt werden
 - komplett aus verschleißfestem Chrom Molybdän Stahl gefertigt
 - Fertigungstoleranzen nach deutschem Maschinenbaustandard, damit Reduzierung des Spiels in der Lagerung und Erhöhung der Standzeit der Lager und Dichtung
 - Kröpfung wahlweise bis 2,5 möglich, die Kröpfung erfolgt bei der Herstellung des Gehäuses und hat eine Toleranz von $\pm 0,1^\circ$



Einzelkomponenten

Pos-Nr.	Benennung	Bestellnummer / DIN
1	Rockmaster Gehäuse 1,5° kompl.	RMAT4015-001-000
	Rockmaster Gehäuse 2° kompl.	RMAT4002-001-000
2.1	Sondendeckel AT40	RMAT4000-002-001
2.2	Kunststoffeinsatz Sondenfenster AT40	RMAT4000-002-002
2.3	Zylinderkopfschrauben M10x25 DIN7984	RMAT4000-002-003
3.1	Antriebsstange 3 7/8 reg. AT40	RMAT4000-003-001
3.2	Verschlussdeckel AT40	RMAT4000-003-002
3.3	Sicherungsdraht AT40	RMAT4000-003-003
3.4	O-Ring 95x3,5 AT40	RMAT4000-003-004
3.5	Dichthülse groß AT40	RMAT4000-003-005
3.6	Wellen-Lippendichtring groß AT40	RMAT4000-003-006
3.7	Schräggugellager 7212-B-XL-JP AT40	RMAT4000-003-007
3.8	Sicherungsring 2-teilig AT40	RMAT4000-003-008
3.9	O-Ring 65x2,5 AT40	RMAT4000-003-009
3.10	Dichthülse klein AT40	RMAT4000-003-010
3.11	Wellen-Lippendichtring klein AT40	RMAT4000-003-011
3.12	Dichtbuchse innen AT40	RMAT4000-003-012
3.13	O-Ring 73x5 AT40	RMAT4000-003-013
3.14	Verschlussring	RMAT4000-003-014
	Antriebsstange komplett Pos. 3.1-3.14	RMAT4000-003-017
	Rockmaster AT40 1,5° komplett	RMAT4015-000-000



Aufarbeitung Typ Rockmaster AT30/40

DW

Wir empfehlen unsere Felsbohrköpfe Typ Rockmaster nach ca. 100 Betriebsstunden einer Inspektion zu unterziehen und dabei alle Verschleißteile im Inneren zu tauschen. Zudem sollte in diesem Zuge der Verschleißschutz außen am Gehäuse geprüft und ggf. aufgearbeitet werden.

Wir bieten Ihnen diese Leistung an. Gerne kümmern wir uns auch um die Abholung Ihres „Gebrauchten“ und liefern diesen an jede Wunschadresse.



Aufarbeitung AT30
Artikelnummer RM202503-000

Aufarbeitung AT40
Artikelnummer RMAT4000-000-000





Artikelnummer: RT125000-001

Als Beispiel für Sonderlösungen dient das Schwenkgelenk für den Pflug Ditch Witch RT125. Nach Kundenwunsch fertigen wir für kostenintensive Verschleißteile kostengünstigere Alternativen.

Gerne unterbreiten wir Ihnen ein Angebot!



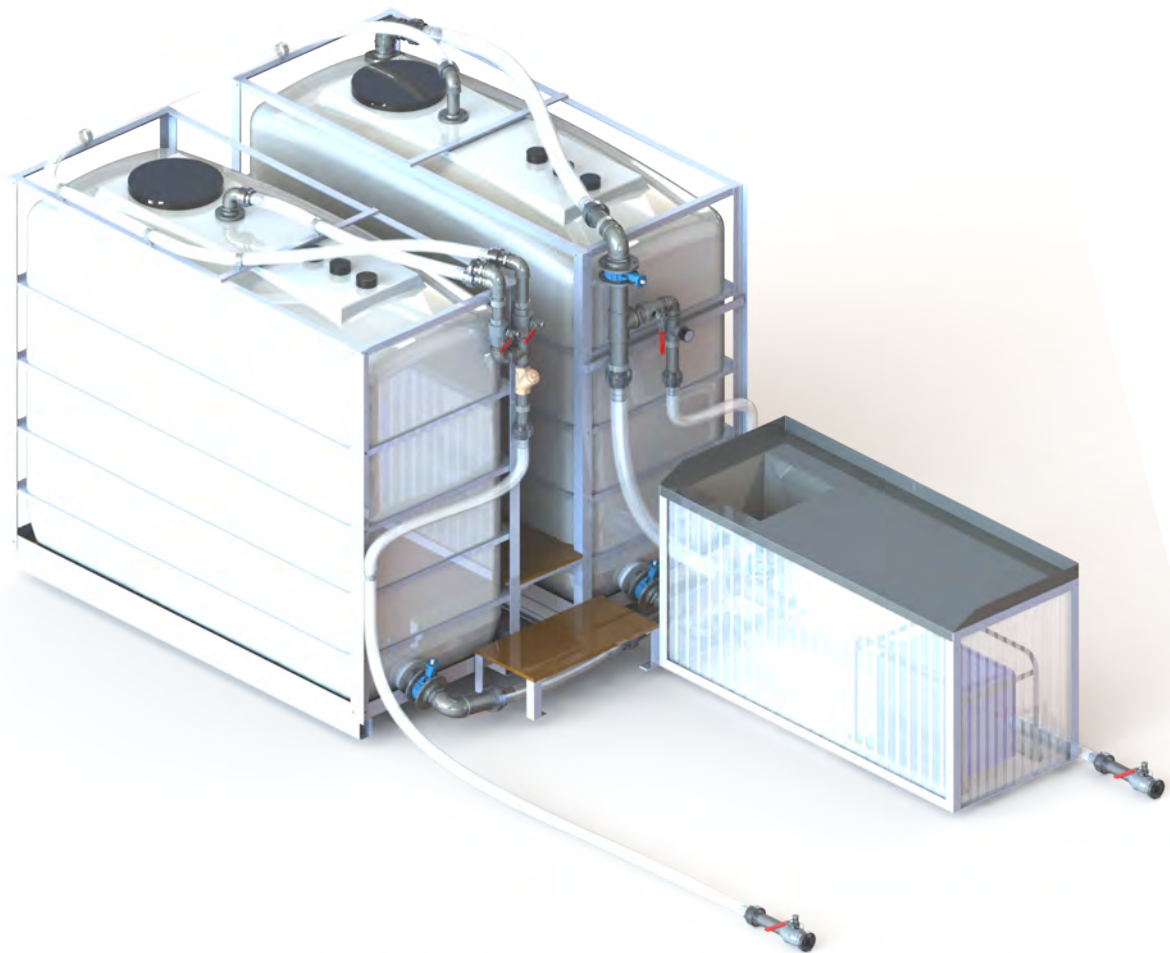
Gemeinsam mit unserem Kunden Fa. Weigand Bau GmbH wurde ein Kabelpflug konstruiert, in Details optimiert und gebaut.
Bei Interesse unterbreiten wir Ihnen gerne ein Angebot für einen Pflug oder andere Bauteile.



Bentonit Mischanlage

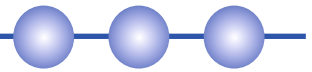


Optimierung im Handling



Konstruktion Mischanlage

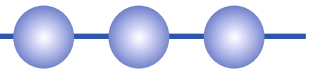
Bentonit Mischanlage



Unsere Mischanlage zeichnet sich durch folgende Punkte aus:

- einhändige Bedienung über Klappen
- höhere Wartungsfreundlichkeit durch nahezu vollständige Verrohrung mit flexiblen Schläuchen
- 2x 4000 l Tanks
- Pumpe mit 1200 l/min Pumpleistung, bezogen von Hersteller Hatz
 - Kundenservice und Ersatzteilbeschaffung deutschlandweit möglich
 - Einsatz anderer Pumpen auf Kundenwunsch möglich
- Tisch aus Edelstahl mit integriertem Trichter ausreichend dimensioniert um gesamte Packungseinheit Bentonit aufzunehmen
- Verankerung der Tanks in vollverzinkten Rahmen
- Podest zwischen den Behältnissen ermöglicht jederzeit problemlose Sichtkontrolle
- Ausleuchtung des BDF-Containers mittels lichtstarker LED-Strahler
- erhöhte Transportsicherheit durch integrierte vollverzinkte Box für Gestänge gegeben
- einfache Entleerung der Gesamtanlage zur Vorbeugung möglicher Frostschäden
- unkomplizierte Entkoppelung der Zuleitung zur Bohranlage erlaubt ein schnelles Umstellen des LKWs
- alle montierten Komponenten entsprechen deutschem Standard; Beschaffung von Ersatzteilen ist daher problemlos möglich
- kundenorientierte Ausstattung des BDF-Container mit Werkbank und Regal
- Vertrieb der Mischanlage mit/ohne entsprechendem BDF-Container
- Einbau einer Gestängebox oder weiterer Ausstattungen nach Kundenwunsch möglich

Bentonit Mischanlage



Grundaufbau Mischanlage



Edelstahl Tisch mit Trichter
und Schmutzvorhang



wartungsfreundlich durch flexible
Schläuche



Werkbank und Stellplatz für
Bentonitpalette
mit integrierter Gestängebox



einhandige Bedienung
über Klappen



schwenkbarer Kran



Die Zukunft im Umgang mit der Bentonitentsorgung

Unsere **Mud Recovery Unit** wurde auf Basis unserer Erfahrungen konzipiert, um die Bentonitlogistik auf Ihrer Baustelle deutlich zu vereinfachen und das Entsorgungsproblem der Bohrspülung zu lösen.

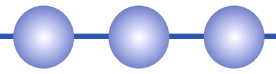
Das Konzept verknüpft eine Bentonitmischanlage mit einer Decanter (Zentrifuge) – Siebanlagenkombination. Beide Systeme sind optimal aufeinander abgestimmt. Während der Bohrung wird der Rückfluss vom Bohrklein gereinigt und erneut der Bohranlage zugeführt. Ihre Vorteile:

- Der Bedarf an Bentonit wird deutlich gesenkt
- Frischwasserbeschaffung während der Bohrung entfällt, die Zeit auf der Baustelle kann deutlich effektiver genutzt werden
- Sie benötigen kein Saugfahrzeug und sind somit unabhängiger
- Die kostenintensive Entsorgung vom flüssigen Bohrschlamm entfällt
- Die Entsorgung vom entwässertem Bohrklein ist deutlich einfach zu realisieren und ist zudem merklich kostengünstiger
- Auf eine Mulde/ Behälter für das Auffangen des Bohrklein kann verzichtet werden

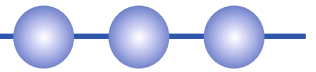
Sie möchten mehr über das wegweisende Projekt erfahren und auch in Zukunft dem Wettbewerb einen Schritt voraus sein? Dann kontaktieren Sie uns!



MRU 200



Bentonitrecycler



Neben Mischanalgen hat Renergie zusammen mit einem Bohrunternehmen zwei Typen von Bentonitrecyclern entwickelt und gebaut.



Recyclinganlage MRA 200



Abwurf Zentrifuge

Der Muldenrecycler kann 200 l/Min. aufarbeiten, dabei werden Partikel bis zu einer Größe von 25 micron abgetrennt. Es ist die kostengünstige Alternative für kleinere Baustellen. Die großzügige Bauweise inklusive Stromerzeuger erleichtert die Bedienung und Reinigung der Anlage.

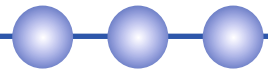


Zentrifugenrecycler MRA 300 Z

Der leistungsstarke Zentrifugenrecycler hat eine Leistung von 300 l/Minute und verfügt über einen Trennschnitt von bis zu 5 micron ohne Flockmittel. Dieser ist in einem Container LKW aufgebaut, in welchem die Leitwarte, Steuerungstechnik und Stromversorgung untergebracht sind.

Weitere Recyclergrößen und Bauarten (Hackenlift, Mulde, Trailer etc.) können auf Anfrage angeboten werden.

Wir beraten Sie gerne und organisieren eine Besichtigung unserer Recycler auf eine Kundenbaustelle.



Separations- und Mischanlagen

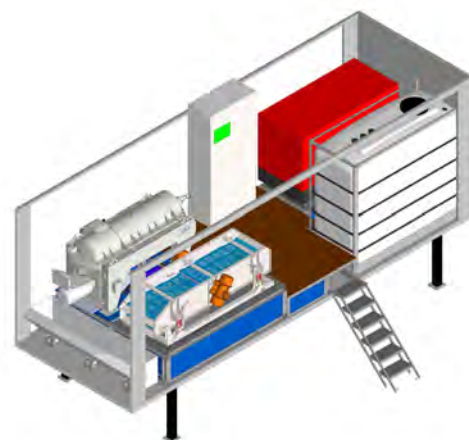
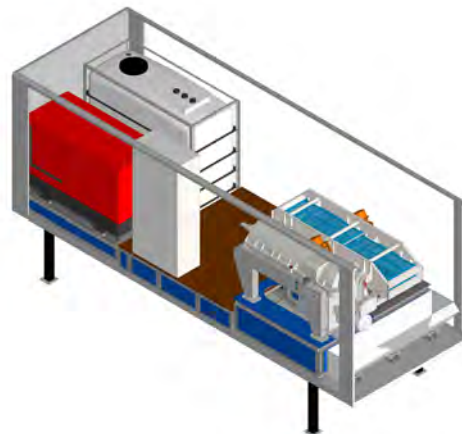
RU 150 (RECOVERY UNIT)

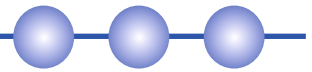
Die Entscheidung, die Aufbereitungsanlagen in Kombination mit der Zentrifugentechnik zu gestalten, wurde durch die Anwender im Markt bestätigt. Einfachste Bedienung sowie eine baustellenorientierte Zusammenstellung der Geräte haben bei uns oberste Priorität. Durch langjährige Zusammenarbeit mit einem namenhaften Unternehmen und dessen Bohrabteilung konnten wir unsere Ideen und die Anregungen des Bedienpersonals permanent in die weitere Entwicklung und Dimensionierung einfließen lassen.

- Zentrifuge
Durchsatz hydraulisch: 200l/min
Durchsatz Bohrschlamm: 100-150l/min
- Siebmaschine
3-Panele
- Power Pack
45 KVA super silent mit großem Tank
- Tankanlage

1x 3000l Spülungstank
Transferpumpe zur Mischanlage oder Zwischenlager
- Besonderheit

Kippmulde für Abwurf





SNS 1t bestehend aus:

Artikelnummer: SNS001-1

- Empfänger -1 Stck.
- Wi-Fi R-Box -1 Stck.(um die Daten auf ein Androidgerät zu streamen)
- Sonde Mkt3 St: Durchmesser 25,4mm, Länge 201mm -1 Stck.
- Tasche 1 Stck.
- Aufladekabel

- 2 Jahre Herstellergarantie
- Meßfrequenz 12kHz
- Max. Meßtiefe bis zu 10 m
- non-Sleep-Funktion
- Neigungsgenauigkeit 0,1%



SNS NV 7t bestehend aus:

Artikelnummer: SNS007-1

- Empfänger 1 Stck.
- Ferngerät 1 Stck.
- Standardsonde SNS St:
Durchmesser 32mm, Länge 380mm 1 Stck.
- Koffer 1 Stck.
- Aufladekabel
- Antenne 2 Stck.
- 2 Jahre Herstellergarantie
- sieben Messfrequenzen (2,8,12,18,24, 30,41 kHz)
- Max. Messtiefe 45 m mit Standardsonde
(sonst bis zu 70m Tiefe möglich)
- 3 Leistungsstufen
- Frequenzoptimierung
- Umschalten im Betrieb zwischen
Messfrequenzen und Leistungsstufen ist möglich
- Farbiges Grafik-Display
- Memory-Funktion

SNS NV 2t bestehend aus:

Artikelnummer: SNS002-1

- Empfänger 1 Stck.
- Ferngerät 1 Stck.
- Standardsonde SNS St:
Durchmesser 32mm, Länge 380mm 1 Stck.
- Koffer 1 Stck.
- Aufladekabel
- Antenne 2 Stck.
- 2 Jahre Herstellergarantie
- zwei Messfrequenzen (12,30 kHz)
- Max. Messtiefe 30 m mit Standardsonde
- 3 Leistungsstufen
- Frequenzoptimierung
- Umschalten im Betrieb zwischen
Messfrequenzen und Leistungsstufen ist möglich
- Farbiges Grafik-Display
- Memory-Funktion



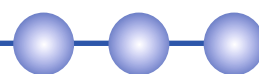
SNS NV 7t / SNS NV 2t

Ersatzsonden:

- **Sonde SNS St:** Durchmesser 32mm, Länge 380mm Artikelnummer: SNS002-2
- **Sonde MKt3 St:** Durchmesser 25,4mm, Länge 203mm Artikelnummer: SNS001-2

Preisliste gültig ab Februar 2024

Preise gültig ab 19. Februar 2024



Steuerplatten und Meißel

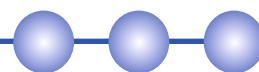
Artikelnr.	Bezeichnung	Preis
JT202000-001	Steuerplatte DW JT2020 5-Loch spitz kpl.	404,00 €
JT202000-002	Steuerplatte DW JT2020 5-Loch breit kpl.	250,39 €
JT202000-003	Steuerplatte DW JT2020 5-Loch rund kpl.	327,80 €
JT202000-004	Steuerplatte DW JT2020 5-Loch schmal kpl.	404,00 €
JT302000-001	Steuerplatte DW JT3020 6-Loch spitz kpl.	404,00 €
JT302000-002	Steuerplatte DW JT3020 6-Loch breit kpl.	250,39 €
JT302000-003	Steuerplatte DW JT3020 6-Loch rund kpl.	327,80 €
JT302000-004	Steuerplatte DW JT3020 6-Loch schmal kpl.	404,00 €
VB100055-001	Düse für Rollenmeißel Volgaburmash	13,31 €
VB100055-216	Rollenmeißel Volgaburmash 5 1/2" (216)	auf Anfrage
VB100055-221	Rollenmeißel Volgaburmash 5 1/2" (221)	auf Anfrage
VB100055-525	Rollenmeißel Volgaburmash 5 1/2" (525)	auf Anfrage
VB100055-527	Rollenmeißel Volgaburmash 5 1/2" (527)	auf Anfrage
VB100055-737	Rollenmeißel Volgaburmash 5 1/2" (737)	auf Anfrage
VB100065-127	Rollenmeißel Volgaburmash 6 1/2" (127)	auf Anfrage
VB100065-547	Rollenmeißel Volgaburmash 6 1/2" (547)	auf Anfrage
VB100558-547	Rollenmeißel Volgaburmash 5 5/8" (547)	auf Anfrage
VD365000-001	Steuerplatte Vermeer D36x50 spitz kpl.	320,54 €
VD365000-002	Steuerplatte Vermeer D36x50 breit kpl.	243,13 €
VD365000-003	Steuerplatte Vermeer D36x50 rund kpl.	397,96 €
VD365000-004	Steuerplatte Vermeer D36x50 schmal kpl.	397,96 €
VD606000-001	Steuerplatte Vermeer D6x6 3 Loch kpl.	127,00 €
VD606000-002	Steuerplatte Vermeer D6x6 5 Loch kpl.	153,62 €
CD300065-001	PCD Meißel 6 1/2"	auf Anfrage
CD300534-001	PCD Meißel 5 3/4"	auf Anfrage

Verschleißteile

Artikelnr.	Bezeichnung	Preis
FR203000-001	Fahrwerksrolle kpl.	320,54 €
FR203000-002	Fahrwerksrolle Gehäuse	199,58 €
FR203000-003	Fahrwerksrolle Welle	71,37 €
FR203000-004	Lager für Fahrwerksrolle	33,87 €
GG302000-001	DW Gestänge Gegenlager JT3020AT	26,61 €
GR302000-002	DW Gestänge Greifer JT3020AT	25,40 €
RM100004-001	Adapter-DCI-Sonde-Set gesteckte Ausführung	243,13 €
RT125000-001	Schwenkgelenk Aufhängung für Kabelpflug DW RT125	1.179,36 €
SF150000-061	TT Stangenführung 15XPT	122,17 €
SF202000-101	DW Stangenführung JT2020	10,28 €
SF302000-080	DW Stangenführung Lagerbock klein (Halbschale)	115,52 €
SF302000-093	DW Stangenführung Lagerbock groß (Halbschale)	115,52 €
SF302000-101	DW Stangenführung AT 30	39,92 €
SF302001-080	Satz Verschleißblöcke für Lagerbock klein	14,75 €
SF302001-093	Satz Verschleißblöcke für Lagerbock groß	14,75 €
SF365000-101	Vermeer Stangenführung D36x50	352,60 €
SF365000-102	Schräggugellager 3004 - 2RS	32,05 €

Preisliste gültig ab Februar 2024

Preise gültig ab 19. Februar 2024



Rockmaster AT30

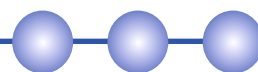
Artikelnr.	Bezeichnung	Preis
RM200000-000	Rockmaster AT30 2° kpl.	7.166,88 €
RM250000-000	Rockmaster AT30 2,5° kpl.	7.166,88 €
RM300000-000	Rockmaster AT30 3° kpl.	7.166,88 €
RM100003-017	Antriebsstange komplett Pos. 3.1 - 3.16 AT30	2.776,03 €
RM300001-000	Rockmaster AT30 Gehäuse 2°, 2,5°, 3°	3.616,70 €
RM100001-004	Verschleißschutz AT30	80,44 €
RM100002-001	Sondendeckel AT30	756,60 €
RM100002-002	Kunststoffeinsatz Sondenfenster AT30	108,98 €
RM100002-003	Schraube DIN912 M10x35_12.9 AT30	0,54 €
RM100002-004	Gewindestift M10x1 x12 DIN916	0,54 €
RM100002-005	Schmiernippel M10x1 DIN71412	4,47 €
RM100003-001	Antriebsstange 2 7/8 reg. AT30	1.885,77 €
RM100003-002	Verschlussdeckel AT30	122,16 €
RM100003-003	Sicherungsdraht AT30	5,44 €
RM100003-004	O-Ring 69,44x3,53 AT30	1,21 €
RM100003-005	Dichthülse groß AT30	154,22 €
RM100003-006	Wellen-Lippendichtring groß AT30	29,64 €
RM100003-007	Kugellager 6010 2RSR AT30	17,91 €
RM100003-008	Sicherungsring 2-teilig AT30	77,41 €
RM100003-009	O-Ring 50,52x1,78 AT30	0,72 €
RM100003-010	Dichthülse klein AT30	122,17 €
RM100003-011	Wellen-Lippendichtring klein AT30	10,77 €
RM100003-012	Dichtbuchse innen AT30	147,57 €
RM100003-013	O-Ring 56,52x5,33 AT30	1,81 €
RM100003-014	Verschlussring AT30	19,35 €
RM100003-015	Spannstift 3/8x1 - 5/8 AT30	0,67 €
RM100003-016	Mitnehmerhülse für Antriebsstange AT30	48,38 €

Aufarbeitung Rockmaster AT30

Artikelnr.	Bezeichnung	Preis
RM202503-000	Aufarbeitung Rockmaster AT30 Zerlegen, Reinigen, Aufpanzern, Überprüfung und ggf. Tausch von: - Verschlussdeckel - Kugellager Wellen - Lippendichtringen groß und klein - O Ringe - Dichthülse groß und klein - Dichtbuchse innen - Sicherungsring 2-teilig - Verschlussring - Spannstift Montieren, Abschmieren	1.028,16 €
RM100001-101	Lagerhülse tauschen incl. Erneuerung Verschleißschutz	705,20 €
RM100001-102	API Gewinde tauschen incl. Erneuerung Verschleißschutz AT30	731,81 €

Preisliste gültig ab Februar 2024

Preise gültig ab 19. Februar 2024



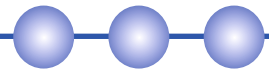
Rockmaster AT40

Artikelnr.	Bezeichnung	Preis
RMAT4000-001-004	Exzenterplatte AT40	70,76 €
RMAT4000-001-005	Gewindestift DIN916 - M12x25 AT40	1,93 €
RMAT4000-001-006	Kunststoffeinsatz Sondenaufnahme 2-teilig AT40	54,43 €
RMAT4000-002-001	Sondendeckel AT40	635,04 €
RMAT4000-002-002	Kunststoffeinsatz Sondenfenster AT40	62,90 €
RMAT4000-002-003	Schraube DIN7984 M10x25_10.9 AT40	1,93 €
RMAT4000-003-001	Antriebsstange 3 1/2 reg. AT40	2.424,04 €
RMAT4000-003-002	Verschlussdeckel AT40	160,27 €
RMAT4000-003-003	Sicherungsdraht AT40	6,65 €
RMAT4000-003-004	O-Ring 95x3,5 AT40	1,33 €
RMAT4000-003-005	Dichthülse groß AT40	180,23 €
RMAT4000-003-006	Wellen-Lippendichtring groß AT40	38,71 €
RMAT4000-003-007	Schräggugellager 7212-B-XL-JP AT40	83,46 €
RMAT4000-003-008	Sicherungsring 2-teilig AT40	96,77 €
RMAT4000-003-009	O-Ring 65x2,5 AT40	0,72 €
RMAT4000-003-010	Dichthülse klein AT40	147,57 €
RMAT4000-003-011	Wellen-Lippendichtring klein AT40	16,93 €
RMAT4000-003-012	Dichtbuchse innen AT40	186,28 €
RMAT4000-003-013	O-Ring 73x5 AT40	1,21 €
RMAT4000-003-014	Verschlussring AT40	27,82 €
RMAT4002-000-000	Rockmaster AT40 2° kpl.	11.286,00 €
RMAT4002-001-000	Rockmaster AT40 Gehäuse 2° kpl.	6.245,64 €
RMAT4015-000-000	Rockmaster AT40 1,5° kpl.	11.286,00 €
RMAT4015-001-000	Rockmaster AT40 Gehäuse 1,5° kpl.	6.245,64 €

Aufarbeitung Rockmaster AT40

Artikelnr.	Bezeichnung	Preis
RMAT4000-000-000	Aufarbeitung Rockmaster AT40 Zerlegen, Reinigen, Aufpanzern, Überprüfung und ggf. Tausch von: - Verschlussdeckel - Kugellager - Wellen - Lippendichtringen groß und klein - O Ringe - Dichthülse groß und klein - Dichtbuchse innen - Sicherungsring 2-teilig - Verschlussring Montieren, Abschmieren	2.026,08 €

Preisliste gültig ab Februar 2024



Preise gültig ab 19. Februar 2024

Messsysteme		
Artikelnr.	Bezeichnung	Preis
SNS002-2	Sonde Sense SNS St	auf Anfrage
SNS001-2	Sonde Sense SNS MKt3 St	auf Anfrage
SNS007-1	Messsystem Sense SNS 7t	auf Anfrage
SNS002-1	Messsystem Sense SNS 2t	auf Anfrage
SNS001-1	Messsystem Sense SNS 1t	auf Anfrage

Gestängeinliner Aufarbeitung		
Artikelnr.	Bezeichnung	Preis
GI3020000-002	Schweißauftrag	12,33 €
GI3020000-001	Wiederherstellung Schlüsselfläche	17,84 €

Allgemeine Verkaufs- und Lieferbedingungen

Renergie Systeme GmbH&CoKG, Bad Königshofen

Die nachstehenden Bedingungen gelten für alle Verkäufe und Lieferungen, soweit nicht schriftlich etwas anderes vereinbart wird. Geschäftsbedingungen des Kunden gelten nur, soweit wir ihnen schriftlich zustimmen.

1. Unsere **Angebote** sind freibleibend. Verträge kommen erst durch unsere Auftragsbestätigung zustande. Technische Daten, Abbildungen, Zeichnungen, Gewichts- und Maßangaben sind nur verbindlich, wenn dies schriftlich bestätigt wird. Konstruktionsänderungen bleiben vorbehalten. Angaben in Prospekten und Bedienungsanleitungen gelten nicht als zugesicherte Eigenschaften. Der Kunde hat die Verwendbarkeit unserer Ware in eigener Verantwortung zu prüfen.
2. Die **Lieferfrist** beginnt mit dem Eingang der vom Kunden zu erbringenden Unterlagen sowie der vereinbarten Anzahlung. Die Lieferfrist ist eingehalten, wenn bis zu ihrem Ablauf die Lieferung das Werk verlassen hat oder Versandbereitschaft mitgeteilt worden ist.
3. Wir sind zu **Teillieferungen** berechtigt. Jede Teillieferung kann gesondert in Rechnung gestellt werden.
4. **Höhere Gewalt**, Betriebsstörungen, Streiks oder andere, von uns nicht zu vertretende Hindernisse bei uns oder unseren Lieferanten befreien von der Dauer der Störung und deren Auswirkungen von der Verpflichtung zur Lieferung.
5. Für den **Versand** wählen wir die nach unserem Ermessen sicherste und kostengünstigste Lösung. Die Lieferungen erfolgen ab Werk.
6. Die **Gefahr** geht auf den Kunden über, sobald wir die Ware dem Transportunternehmen übergeben oder dem Kunden zur Verfügung gestellt haben. Verzögert sich der Versand infolge von Umständen, die der Kunde zu vertreten hat, so geht die Gefahr mit der Meldung der Versandbereitschaft auf den Kunden über. In diesem Fall lagern wir die Ware auf Kosten des Kunden; bei Lagerung im Werk berechnen wir monatlich mind. 0,5% des Rechnungsbetrages der gelagerten Lieferung.
7. Die **Preise** verstehen sich ausschließlich Verpackung, Fracht etc. und zuzüglich der jeweils geltenden Umsatzsteuer. Sollten wir in dieser Zeit zwischen Vertragsabschluss und Lieferung unsere Preise allgemein anheben oder ermäßigen, so gilt der am Liefertag gültige Preis.
8. **Zahlungen** gelten nur in dem Umfang als geleistet, wie wir bei einer Bank darüber frei verfügen können. Schecks und Wechsel nehmen wir nur zahlungshalber an, Diskont und Spesen gehen zu Lasten des Kunden. Bei verspäteter Zahlung berechnen wir ohne Mahnung Fälligkeitszinsen in Höhe von 4% über dem Bundesbankdiskontsatz. Entstehen begründete Zweifel an der Zahlungsfähigkeit des Kunden oder wird die Eröffnung des Konkurs- oder Vergleichsverfahrens über sein Vermögen beantragt, so sind wir nach unserer Wahl berechtigt, unsere Forderungen fällig zu stellen oder Vorauszahlung oder Sicherheitsleistung zu verlangen. Gegen unsere Forderungen darf der Kunde nur mit unbestrittenen oder rechtskräftig festgestellten Gegenansprüchen auf – rechnen. Er ist nicht berechtigt, bei Beanstandungen der Ware die Zahlung fälliger Rechnungsbeträge zurückzuhalten oder zu kürzen.
9. Wir behalten uns das **Eigentum** an den gelieferten Waren vor, bis der Kunde sämtliche Forderungen aus der Geschäftsverbindung mit uns beglichen uns angenommene Wechsel eingelöst hat.

Be- und Verarbeitung der Ware erfolgen für uns als Hersteller ohne uns zu verpflichten. Bei Verarbeitung und Verbindung mit anderen Waren erwerben wir Miteigentum an der neuen Ware im Verhältnis des Rechnungswertes der Vorbehaltsware zu dem der anderen Materialien.

Der Kunde darf die Vorbehaltsware nur im gewöhnlichen Geschäftsverkehr veräußern und sie weder verpfänden noch sicherungsübereignen; er hat uns etwaige Zugriffe Dritter unverzüglich mitzuteilen. Auf unser Verlangen hat er die Vorbehaltsware auf eigene Kosten gegen Verlust und Beschädigung zu versichern; seine Ansprüche aus den Versicherungsverträgen tritt er hiermit im Voraus an uns ab.

Der Kunde tritt seine Forderungen aus den Weiterveräußerungen der Vorbehaltsware im Umfang unseres biEigentumsanteils an den verkauften Waren im Voraus zur Sicherung an uns ab. Der Kunde ist berechtigt, die Forderungen einzuziehen, so lange er seine Zahlungsverpflichtungen uns gegenüber nachkommt.

Erscheint uns die Verwirklichung unserer Ansprüche gefährdet, hat der Kunde uns auf unser Verlangen die Rücknahme der Vorbehaltsware zu ermöglichen, die Forderungsabtretung seinen Abnehmern mitzuteilen uns alle erforderlichen Auskünfte und Unterlagen zu geben. Wir sind berechtigt, die Abtretung gegenüber seinen Kunden offen zulegen. In der Rücknahme von Vorbehaltsware liegt kein Rücktritt vom Vertrag.

Übersteigt der Wert der Sicherheiten unsere Forderungen um mehr als 20%, geben wir auf Verlangen des Kunden insoweit Sicherheiten nach Wahl frei.

Eigentums- und Urheberrechte an unseren Zeichnungen und anderen Unterlagen belieben auf jeden Fall bei uns. Sie dürfen Dritten nicht zugänglich gemacht werden.

10. **Mängel** der gelieferten Ware sind uns spätestens 8 Tage nach Erhalt der Ware, bei verborgenen Mängeln unverzüglich nach Entdecken schriftlich anzuzeigen. Wird diese Frist überschritten, so erlöschen alle Mängelansprüche. Dies gilt sinngemäß auch, wenn die gelieferte Ware unsachgemäß behandelt oder verarbeitet wird. Das Rückrecht erlischt in jedem Fall 6 Monaten nach Erhalt der Ware. Bei berechtigten Beanstandungen werden wir nach unserer Wahl Mängel beheben, die Ware zurücknehmen, umtauschen oder dem Kunden einen angemessenen Preisnachlass gewähren. Sollte eine Ersatzlieferung ebenfalls Mängel aufweisen oder die Mängelbeseitigung fehlschlagen, kann der Kunde die Ware zurückgeben oder Preisinderung verlangen.
 11. Schadensersatzansprüche gleich welcher Art gegen uns entstehen nur, wenn zugesicherte Eigenschaften fehlen, wesentliche Vertragspflichten verletzt oder ein Schaden durch unsere Erfüllungshilfen vorsätzlich oder grob fahrlässig verursacht worden ist. Unsere Haftung ist auf den als Folge des Fehlers vorhersehbaren Schaden begrenzt. Im Übrigen sind Schadensersatzansprüche ausgeschlossen.
- Ansprüche nach dem Produkthaftungsgesetz bleiben von diesen Regeln unberührt.
- Tritt der Kunde grundlos vom Auftrag zurück oder erfüllt er seinerseits den Vertrag nicht, so können wir 25% der Auftragssumme als Schadensersatz verlangen. Die Geltendmachung eines nachweisbar höheren Schaden bleibt vorbehalten.- 12. **Transportverpackungen** nehmen wir auf Kosten des Kunden zurück, sofern der Kunde nicht auf eine Rücknahme verzichtet.
- 13. **Erfüllungsort** für die Lieferung und für die Zahlung ist Bad Königshofen **Gerichtsstand** ist Bad Neustadt. Es gilt deutsches Recht unter Ausschluss des Übereinkommens der Vereinten Nationen über Verträge über den internationalen Warenkauf.

Die Abbildungen dienen der Veranschaulichung. Es kann optionales Zubehör oder Zubehörkomponenten abgebildet sein. Renergie Systeme behält sich das Recht vor, Änderungen an der Technik, am Design, Spezifikation oder Technik vorzunehmen.



Kontakt:

Peter Wieczorek

Geschäftsführer

Hoher Markstein 26
97631 Bad Königshofen

Telefon: 09761-395340

Fax: 09761-3968886

e-mail: kontakt@renergie-systeme.de

www.renergie-systeme.de