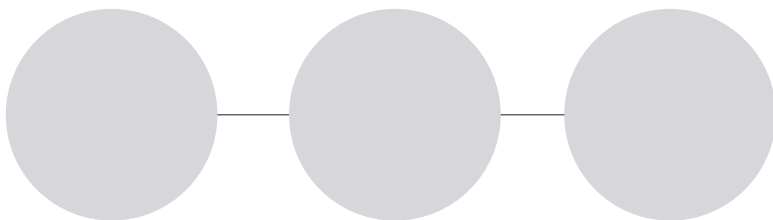
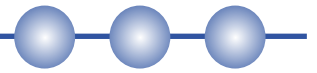


HDD Ersatzteilkatalog





- Optimierung und Herstellung von Verschleißteilen für Horizontalbohrtechnik
- Eigenproduktion von Felsbohrköpfen Typ Rockmaster
- Aufarbeitung, Reparatur und Wartung von Rockmastern
- Modifizierung von Steuerplatten nach Kundenwunsch
- Entwicklung, Konstruktion und Produktion von Sonderlösungen
- Aufbau von Mischanlagen
- Entwicklung und Herstellung von Bentonit-Recyclinganlagen
- Aufarbeitung, Reparatur und Wartung von Bohrwerkzeugen

Vertrieb Zubehörteile für

 DW Ditch Witch

 VM Vermeer

 TT Tracto Technik

Bei Warenbestellung aus unserem Lagerbestand bis 12.00 Uhr erfolgt der Versand noch am selben Tag.

Bei Bedarf sind innerhalb Deutschlands Expresslieferungen an die von Ihnen gewünschte Adresse möglich.

Steuerplatte rund



Maschinentyp	ArtikelNr.
Ditch Witch JT2020	JT202000-003
Ditch Witch JT30	JT302000-003
Vermeer D 36x50	VD365000-003



Steuerplatte breit



Ditch Witch JT2020	JT202000-002
Ditch Witch JT30	JT302000-002
Vermeer D 36x50	VD365000-002



Steuerplatte schmal



Ditch Witch JT2020	JT202000-004
Ditch Witch JT30	JT302000-004
Vermeer D 36x50	VD365000-004



Steuerplatte spitz



Ditch Witch JT2020	JT202000-001
Ditch Witch JT30	JT302000-001
Vermeer D 36x50	VD365000-001



- erprobt in harten, verdichteten Böden sowie weichem Sedimentgestein bis Bodenklasse 5
- Grundkörper nimmt Stöße und Schwingungen des Bohrvorgangs auf
- Aufpanzerung und Krallenleisten bieten hohen Verschleißwiderstand
- auf Wunsch ist eine Bohrung für den Drehwirbel zum Einziehen möglich

→ Steuerplatten in Form und Besatz dem Kundenwunsch anpassbar

→ bei Bedarf Aufarbeitung nach vorheriger Prüfung möglich



Volgaburmash 5 1/2" / IADC 527

Artikelnummer: VB100055-527

Volgaburmash 5 1/2" / IADC 737

Artikelnummer: VB100055-737



Volgaburmash 6 1/2" / IADC 547

Artikelnummer: VB100065-547

weitere Rollenmeißeltypen auf Anfrage

Cenerg 6 1/2-637



Artikelnummer: CG100065-637

Cenerg 6 1/2-217



Artikelnummer: CG100065-217

Cenerg 6 1/2-527



Artikelnummer: CG100065-527



PCD Bohrmeißel 5 3/4"
besetzt mit 27 PCDs 13 x 8 mm
GA 2 7/8" API reg pin
5-flügelig, 5 Spülungsbohrungen,
Matrix-Körper, Kaliberpanzerung

Artikelnummer: CD300534-001



PCD Bohrmeißel 6 1/2"
besetzt mit 31 PCDs 13 x 8 mm
GA 3 1/2" API reg pin
5-flügelig, 5 Spülungsbohrungen,
Matrix-Körper, Kaliberpanzerung

Artikelnummer: CD300065-001

DW Gestänge Greifer - Gegenlager JT30AT



Artikelnummer: GR302000-002



Artikelnummer: GG302000-001

- Greifer und Gegenlager aus verschleißfestem Kunststoff
- effiziente Fertigungstechniken ermöglichen ein kostengünstiges Angebot beider Produkte

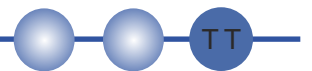
Vermeer Stangenführung D36x50



Artikelnummer: SF365000-101

- optimierte Außenform für eine gleichmäßige Belastung der Lager und Verschleißreduzierung am Gestänge
- oberflächengehärtet für höhere Standzeiten
- Schrägkugellager 3004-2RS als Ersatzteil erhältlich (Artikelnummer: SF365000-102)

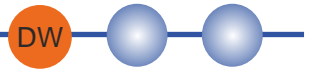
TT Stangenführung 15XPT



Artikelnummer: SF150000-061

- anstelle von Stahlguss aus robustem Kunststoff mit sehr guten Gleiteigenschaften
- deutlich höhere Standzeiten des kostenintensiven Gestänges (TD 61), da Kunststoff materialschonender ist
- senkt die Gesamtbetriebskosten

DW Stangenführung JT2020



Stangenführung aus Vollkunststoff

bis JT 2020

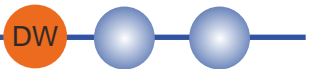


Artikelnummer: SF202000-101

Testreihen ergaben:

- Bei einem Durchmesser der Stangenführung < 80 mm hat sich die herkömmliche Fertigung der Stangenführung aus robustem Vollkunststoff als effizienteste Variante bewährt.
- Hergestellt aus robustem Kunststoff mit sehr guten Gleiteigenschaften

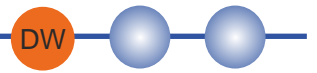
DW Stangenführung JT30AT



Stangenführung aus Vollkunststoff



Artikelnummer: SF302000-101





Fahrwerksrolle komplett
Artikelnummer: FR203000-001



Fahrwerksrolle Gehäuse
Artikelnummer: FR203000-002



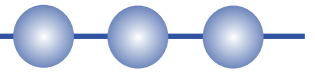
Fahrwerksrolle Welle
Artikelnummer: FR203000-003



Fahrwerksrolle Lager
RAE30-XL-NPP-FA106
Artikelnummer: FR203000-004

- Fahrwerksrollen aus hochwertigem Chrom-Molybdän-Vollmaterial
- hochwertige Lager made in Germany
- Aufarbeiten gebrauchter Rollen
- Angebot von Einzelkomponenten

Gestängeinliner Aufarbeitung



Wir arbeiten Ihre verschlissenen Inliner AT 30, AT 32, AT40 und Vermeer D 40 wieder auf indem die Sechskantflächen einen Schweißauftrag erhalten und anschließend mit einer Genauigkeit von 0,2 mm auf Maß gefräst



Schweißauftrag
Artikelnummer: G1302000-002

Wiederherstellung
Artikelnummer: G1302000-001

DW Gestängekäfig Inliner JT 30 AT



Artikelnummer: GK302000-001

Mitnehmerhülse für Antriebstange



Artikelnummer: RM100003-016

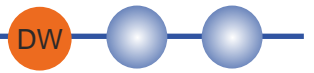
Spannstift 3/8x1 - 5/8



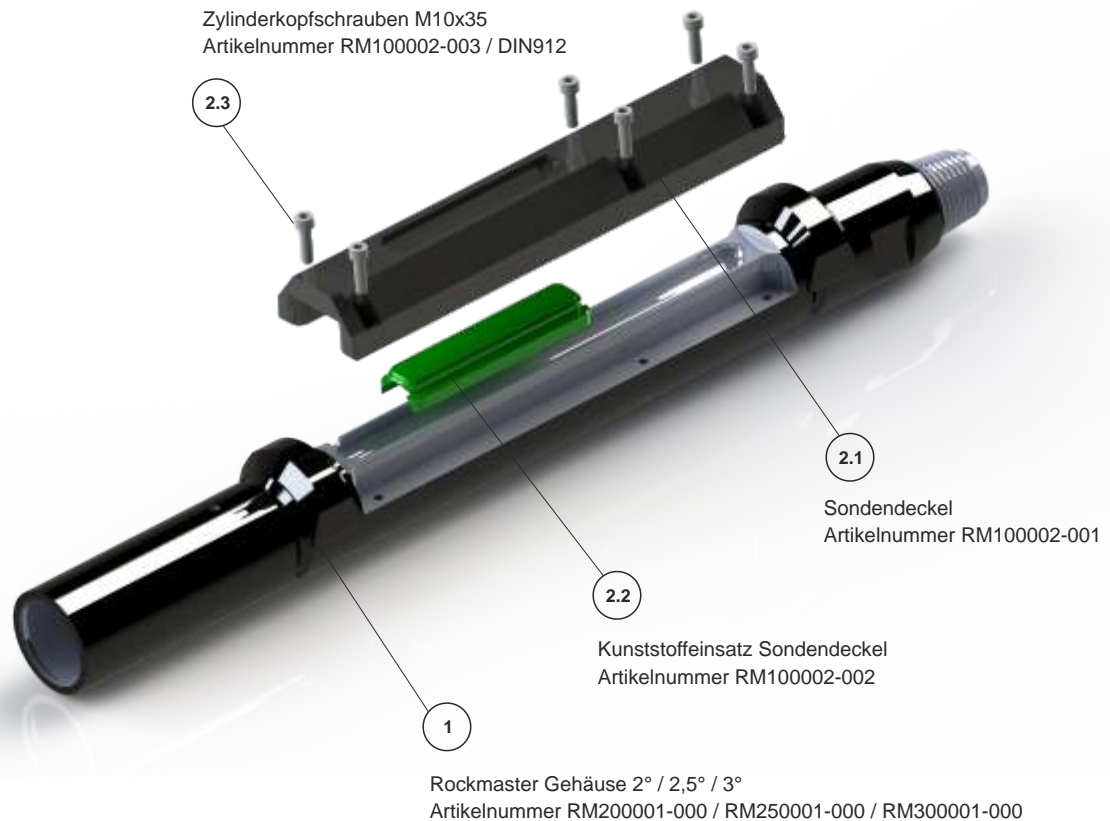
Artikelnummer: RM100003-015

Gestängekäfig Inliner Vermeer D40

Felsbohrkopf Typ Rockmaster AT30

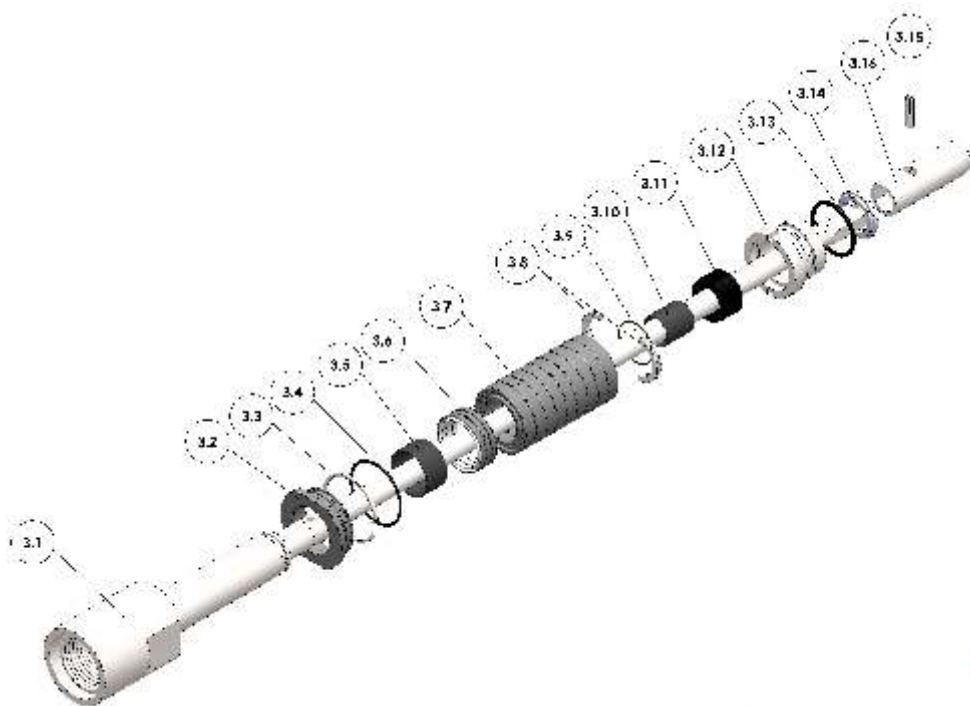


- komplett aus verschleißfestem Chrom Molybdän Stahl gefertigt
- Fertigungstoleranzen nach deutschem Maschinenbaustandard, damit Reduzierung des Spiels in der Lagerung und Erhöhung der Standzeit der Lager und Dichtung
- Kröpfung wahlweise 2; 2,5 und 3 Grad möglich, die Kröpfung erfolgt bei der Herstellung des Gehäuses und hat eine Toleranz von +/- 0,1 °



Einzelkomponenten

Pos.-Nr.	Benennung	Bestellnummer / DIN
1	Rockmaster Gehäuse 2° / 2,5° / 3° inkl. Sondendeckel	RM200001-000 / RM250001-000 / RM300001-000
2.1	Sondendeckel	RM100002-001
2.2	Kunststoffeinsatz Sondenfenster	RM100002-002
2.3	Zylinderkopfschrauben M10x35 DIN912	RM100002-003
3.1	Antriebsstange 2 7/8 reg.	RM100003-001
3.2	Verschlussdeckel	RM100003-002
3.3	Sicherungsdraht	RM100003-003
3.4	O-Ring 69,44 x 3,53	RM100003-004
3.5	Dichthülse groß	RM100003-005
3.6	Wellen-Lippendichtring groß	RM100003-006
3.7	Rillenkugellager 6010 2RSR	RM100003-007
3.8	Sicherungsring 2-teilig	RM100003-008
3.9	O-Ring 50,52 x 1,78	RM100003-009
3.10	Dichthülse klein	RM100003-010
3.11	Wellen-Lippendichtring klein	RM100003-011
3.12	Dichtbuchse innen	RM100003-012
3.13	O-Ring 56,52 x 5,33	RM100003-013
3.14	Verschlussring	RM100003-014
3.15	Spannstift 3/8x1 - 5/8	RM100003-015
3.16	Mitnehmerhülse für Antriebsstange	RM100003-016
	Antriebsstange komplett Pos. 3.1-3.16	RM100003-017
	Rockmaster 2° komplett	RM200000-000
	Rockmaster 2,5° komplett	RM250000-000
	Rockmaster 3° komplett	RM300000-000



Sondendeckel



Artikelnummer: RM100002-001

- konzipiert für die Aufnahme und Abdeckung der Sonde im Rockmaster
- Grundkörper aus Chrom-Molybdän Stahl
- verschleißfest durch Aufpanzerung
- verstärkte Schraubenaufgabe verhindert Materialbrüche an Verschraubung

Kunststoffeinsatz Sondenfenster



Artikelnummer: RM100002-002

- besteht aus festen und gleichzeitig gleitfähigem Kunststoff
- Standzeit des Kunststoffeinsatzes für das Sondenfenster wurde optimiert



Artikelnummer Set: RM100004-001

- Adapter zur Nutzung von DCI-Sonde im Ditch Witch Rockmaster
- gefertigt aus Edelstahl zur Vermeidung von Korrosion
- Nutzung von Ditch Witch Gummieinsätzen problemlos möglich



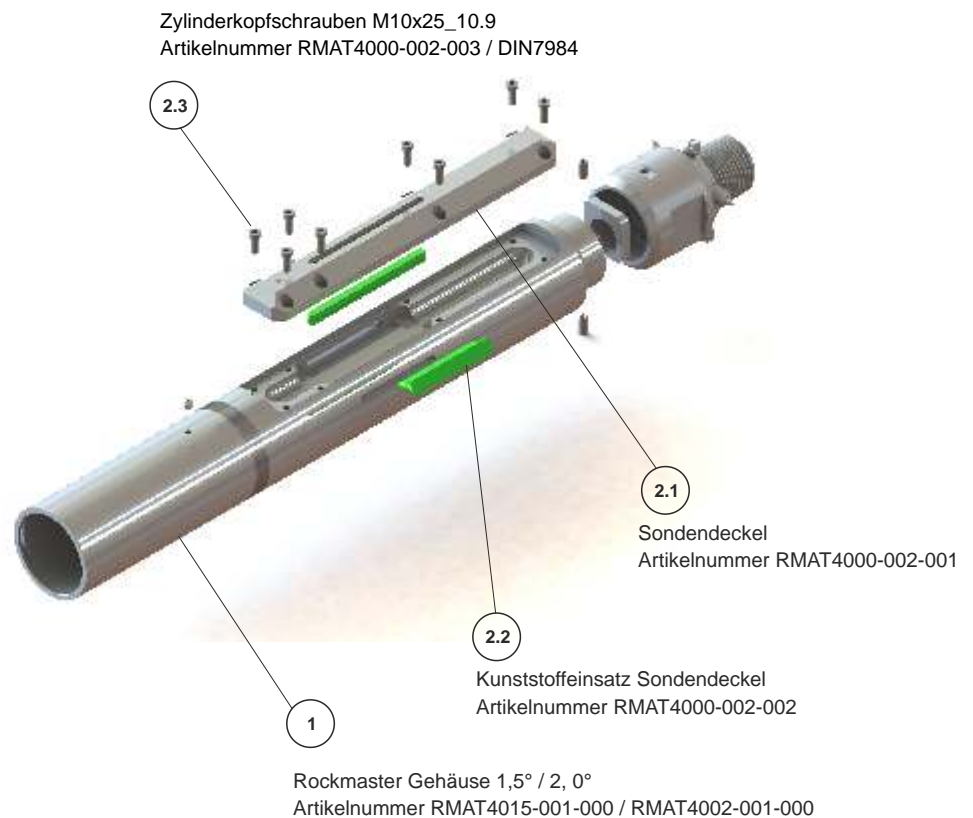
DCI-Sonde mit Adapter im Sondendeckel

Adapter AT 30 → AT32

Felsbohrkopf Typ Rockmaster AT 40



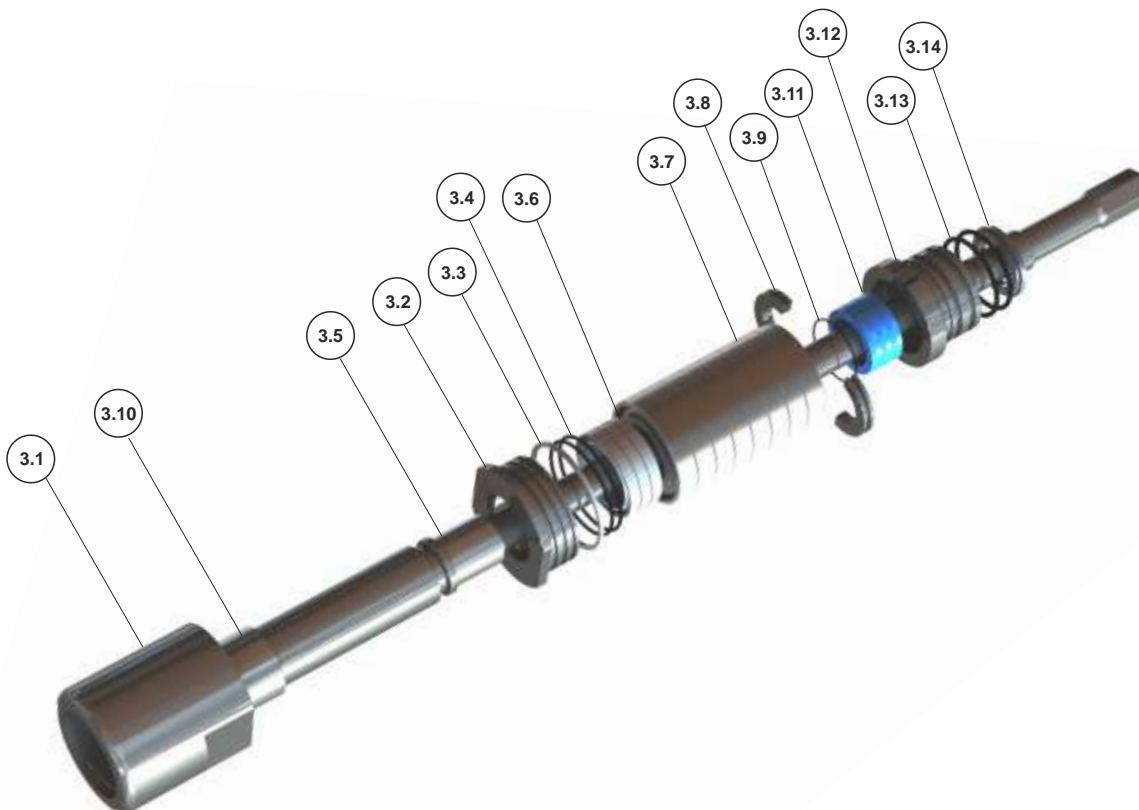
- Im Aufbau am Felsbohrkopf Typ Rockmaster At30 orientiert und damit
- kostengünstig in der Anschaffung
 - kostengünstige und schnelle Wartung
 - Inspektion kann in der Kundenwerkstatt durchgeführt werden
 - komplett aus verschleißfestem Chrom Molybdän Stahl gefertigt
 - Fertigungstoleranzen nach deutschem Maschinenbaustandard, damit Reduzierung des Spiels in der Lagerung und Erhöhung der Standzeit der Lager und Dichtung
 - Kröpfung wahlweise bis 2,5 möglich, die Kröpfung erfolgt bei der Herstellung des Gehäuses und hat eine Toleranz von $\pm 0,1^\circ$



passend für AT 60
18 ACS mit Adapter
D 40

Einzelkomponenten

Pos-Nr.	Benennung	Bestellnummer / DIN
1	Rockmaster Gehäuse 1,5° kompl.	RMAT4015-001-000
	Rockmaster Gehäuse 2° kompl.	RMAT4002-001-000
2.1	Sondendeckel AT40	RMAT4000-002-001
2.2	Kunststoffeinsatz Sondenfenster AT40	RMAT4000-002-002
2.3	Zylinderkopfschrauben M10x25 DIN7984	RMAT4000-002-003
3.1	Antriebsstange 3 7/8 reg. AT40	RMAT4000-003-001
3.2	Verschlussdeckel AT40	RMAT4000-003-002
3.3	Sicherungsdraht AT40	RMAT4000-003-003
3.4	O-Ring 95x3,5 AT40	RMAT4000-003-004
3.5	Dichthülse groß AT40	RMAT4000-003-005
3.6	Wellen-Lippendichtring groß AT40	RMAT4000-003-006
3.7	Schräggugellager 7212-B-XL-JP AT40	RMAT4000-003-007
3.8	Sicherungsring 2-teilig AT40	RMAT4000-003-008
3.9	O-Ring 65x2,5 AT40	RMAT4000-003-009
3.10	Dichthülse klein AT40	RMAT4000-003-010
3.11	Wellen-Lippendichtring klein AT40	RMAT4000-003-011
3.12	Dichtbuchse innen AT40	RMAT4000-003-012
3.13	O-Ring 73x5 AT40	RMAT4000-003-013
3.14	Verschlussring	RMAT4000-003-014
	Antriebsstange komplett Pos. 3.1-3.14	RMAT4000-003-017
	Rockmaster AT40 1,5° komplett	RMAT4015-000-000



Aufarbeitung Typ Rockmaster AT30/40



Wir empfehlen unsere Felsbohrköpfe Typ Rockmaster nach ca. 100 Betriebsstunden einer Inspektion zu unterziehen und dabei alle Verschleißteile im Inneren zu tauschen. Zudem sollte in diesem Zuge der Verschleißschutz außen am Gehäuse geprüft und ggf. aufgearbeitet werden.

Wir bieten Ihnen diese Leistung an. Gerne kümmern wir uns auch um die Abholung Ihres „Gebrauchten“ und liefern diesen an jede Wunschadresse.



Aufarbeitung AT30
Artikelnummer RM202503-000

Aufarbeitung AT40
Artikelnummer RMAT4000-000-000





Artikelnummer: RT125000-001

Als Beispiel für Sonderlösungen dient das Schwenkgelenk für den Pflug Ditch Witch RT125. Nach Kundenwunsch fertigen wir für kostenintensive Verschleißteile kostengünstigere Alternativen.

Gerne unterbreiten wir Ihnen ein Angebot!

Hülse mit Innengewinde für Ziehköpfe

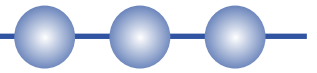
verschiedene Abmessungen möglich



Gemeinsam mit unserem Kunden Fa. Weigand Bau GmbH wurde ein Kabelpflug konstruiert, in Details optimiert und gebaut.

Bei Interesse unterbreiten wir Ihnen gerne ein Angebot für einen Pflug oder andere Bauteile.





SNS 1t bestehend aus:

Artikelnummer: SNS001-1

- Empfänger -1 Stck.
- Wi-Fi R-Box -1 Stck. (um die Daten auf ein Androidgerät zu streamen)
- Sonde Mkt3 St: Durchmesser 25,4mm, Länge 201mm -1 Stck.
- Tasche 1 Stck.
- Aufladekabel

- 2 Jahre Herstellergarantie
- Meßfrequenz 12kHz
- Max. Meßtiefe bis zu 10 m
- non-Sleep-Funktion
- Neigungsgenauigkeit 0,1%



SNS NV 7t bestehend aus:

Artikelnummer: SNS007-1

- Empfänger 1 Stck.
- Ferngerät 1 Stck.
- Standardsonde SNS St:
Durchmesser 32mm, Länge 380mm 1 Stck.
- Koffer 1 Stck.
- Aufladekabel
- Antenne 2 Stck.

- 2 Jahre Herstellergarantie
- sieben Messfrequenzen (2,8,12,18,24, 30,41 kHz)
- Max. Messtiefe 45 m mit Standardsonde
(sonst bis zu 70m Tiefe möglich)
- 3 Leistungsstufen
- Frequenzoptimierung
- Umschalten im Betrieb zwischen
Messfrequenzen und Leistungsstufen ist möglich
- Farbiges Grafik-Display
- Memory-Funktion

SNS NV 2t bestehend aus:

Artikelnummer: SNS002-1

- Empfänger 1 Stck.
- Ferngerät 1 Stck.
- Standardsonde SNS St:
Durchmesser 32mm, Länge 380mm 1 Stck.
- Koffer 1 Stck.
- Aufladekabel
- Antenne 2 Stck.

- 2 Jahre Herstellergarantie
- zwei Messfrequenzen (12,30 kHz)
- Max. Messtiefe 30 m mit Standardsonde
- 3 Leistungsstufen
- Frequenzoptimierung
- Umschalten im Betrieb zwischen
Messfrequenzen und Leistungsstufen ist möglich
- Farbiges Grafik-Display
- Memory-Funktion



SNS NV 7t / SNS NV 2t

Ersatzsonden:

- Sonde SNS St: Durchmesser 32mm, Länge 380mm Artikelnummer: SNS002-2
- Sonde MKt3 St: Durchmesser 25,4mm, Länge 203mm Artikelnummer: SNS001-2

Allgemeine Verkaufs- und Lieferbedingungen

Renergie Systeme GmbH&CoKG, Bad Königshofen

Die nachstehenden Bedingungen gelten für alle Verkäufe und Lieferungen, soweit nicht schriftlich etwas anderes vereinbart wird. Geschäftsbedingungen des Kunden gelten nur, soweit wir ihnen schriftlich zustimmen.

1. Unsere **Angebote** sind freibleibend. Verträge kommen erst durch unsere Auftragsbestätigung zustande. Technische Daten, Abbildungen, Zeichnungen, Gewichts- und Maßangaben sind nur verbindlich, wenn dies schriftlich bestätigt wird. Konstruktionsänderungen bleiben vorbehalten. Angaben in Prospekten und Bedienungsanleitungen gelten nicht als zugesicherte Eigenschaften. Der Kunde hat die Verwendbarkeit unsrer Ware in eigener Verantwortung zu prüfen.
2. Die **Lieferfrist** beginnt mit dem Eingang der vom Kunden zu erbringenden Unterlagen sowie der vereinbarten Anzahlung. Die Lieferfrist ist eingehalten, wenn bis zu ihrem Ablauf die Lieferung das Werk verlassen hat oder Versandbereitschaft mitgeteilt worden ist.
3. Wir sind zu **Teillieferungen** berechtigt. Jede Teillieferung kann gesondert in Rechnung gestellt werden.
4. **Höhere Gewalt**, Betriebsstörungen, Streiks oder andere, von uns nicht zu vertretende Hindernisse bei uns oder unseren Lieferanten befreien von der Dauer der Störung und deren Auswirkungen von der Verpflichtung zur Lieferung.
5. Für den **Versand** wählen wir die nach unserem Ermessen sicherste und kostengünstigste Lösung. Die Lieferungen erfolgen ab Werk.
6. Die **Gefahr** geht auf den Kunden über, sobald wir die Ware dem Transportunternehmen übergeben oder dem Kunden zur Verfügung gestellt haben. Verzögert sich der Versand infolge von Umständen, die der Kunde zu vertreten hat, so geht die Gefahr mit der Meldung der Versandbereitschaft auf den Kunden über. In diesem Fall lagern wir die Ware auf Kosten des Kunden; bei Lagerung im Werk berechnen wir monatlich mind. 0,5% des Rechnungsbetrages der gelagerten Lieferung.
7. Die **Preise** verstehen sich ausschließlich Verpackung, Fracht etc. und zuzüglich der jeweils geltenden Umsatzsteuer. Sollten wir in dieser Zeit zwischen Vertragsabschluss und Lieferung unsere Preise allgemein anheben oder ermäßigen, so gilt der am Liefertag gültige Preis.
8. **Zahlungen** gelten nur in dem Umfang als geleistet, wie wir bei einer Bank darüber frei verfügen können. Schecks und Wechsel nehmen wir nur zahlungshalber an, Diskont und Spesen gehen zu Lasten des Kunden. Bei verspäteter Zahlung berechnen wir ohne Mahnung Fälligkeitszinsen in Höhe von 4% über dem Bundesbankdiskontsatz. Entstehen begründete Zweifel an der Zahlungsfähigkeit des Kunden oder wird die Eröffnung des Konkurs- oder Vergleichsverfahrens über sein Vermögen beantragt, so sind wir nach unserer Wahl berechtigt, unsere Forderungen fällig zu stellen oder Vorauszahlung oder Sicherheitsleistung zu verlangen. Gegen unsere Forderungen darf der Kunde nur mit unbestrittenen oder rechtskräftig festgestellten Gegenansprüchen auf – rechnen. Er ist nicht berechtigt, bei Beanstandungen der Ware die Zahlung fälliger Rechnungsbeträge zurückzuhalten oder zu kürzen.
9. Wir behalten uns das **Eigentum** an den gelieferten Waren vor, bis der Kunde sämtliche Forderungen aus der Geschäftsverbindung mit uns beglichen uns angenommene Wechsel eingelöst hat.

Be- und Verarbeitung der Ware erfolgen für uns als Hersteller ohne uns zu verpflichten. Bei Verarbeitung und Verbindung mit anderen Waren erwerben wir Miteigentum an der neuen Ware im Verhältnis des Rechnungswertes der Vorbehaltsware zu dem der anderen Materialien.

Der Kunde darf die Vorbehaltsware nur im gewöhnlichen Geschäftsverkehr veräußern und sie weder verpfänden noch sicherungsübereignen; er hat uns etwaige Zugriffe Dritter unverzüglich mitzuteilen. Auf unser Verlangen hat er die Vorbehaltsware auf eigene Kosten gegen Verlust und Beschädigung zu versichern; seine Ansprüche aus den Versicherungsverträgen tritt er hiermit im Voraus an uns ab.

Der Kunde tritt seine Forderungen aus den Weiterveräußerungen der Vorbehaltsware im Umfang unseres biEigentumsanteils an den verkauften Waren im Voraus zur Sicherung an uns ab. Der Kunde ist berechtigt, die Forderungen einzuziehen, so lange er seine Zahlungsverpflichtungen uns gegenüber nachkommt.

Erscheint uns die Verwirklichung unserer Ansprüche gefährdet, hat der Kunde uns auf unser Verlangen die Rücknahme der Vorbehaltsware zu ermöglichen, die Forderungsabtretung seinen Abnehmern mitzuteilen uns alle erforderlichen Auskünfte und Unterlagen zu geben. Wir sind berechtigt, die Abtretung gegenüber seinen Kunden offen zulegen. In der Rücknahme von Vorbehaltsware liegt kein Rücktritt vom Vertrag.

Übersteigt der Wert der Sicherheiten unsere Forderungen um mehr als 20%, geben wir auf Verlangen des Kunden insoweit Sicherheiten nach Wahl frei.

Eigentums- und Urheberrechte an unseren Zeichnungen und anderen Unterlagen bleiben auf jeden Fall bei uns. Sie dürfen Dritten nicht zugänglich gemacht werden.

10. **Mängel** der gelieferten Ware sind uns spätestens 8 Tage nach Erhalt der Ware, bei verborgenen Mängeln unverzüglich nach Entdecken schriftlich anzuzeigen. Wird diese Frist überschritten, so erlöschen alle Mängelansprüche. Dies gilt sinngemäß auch, wenn die gelieferte Ware unsachgemäß behandelt oder verarbeitet wird. Das Rügerecht erlischt in jedem Fall 6 Monaten nach Erhalt der Ware. Bei berechtigten Beanstandungen werden wir nach unserer Wahl Mängel beheben, die Ware zurücknehmen, umtauschen oder dem Kunden einen angemessenen Preisnachlass gewähren. Sollte eine Ersatzlieferung ebenfalls Mängel aufweisen oder die Mängelbeseitigung fehlschlagen, kann der Kunde die Ware zurückgeben oder Preisminderung verlangen.
 11. Schadensersatzansprüche gleich welcher Art gegen uns entstehen nur, wenn zugesicherte Eigenschaften fehlen, wesentliche Vertragspflichten verletzt oder ein Schaden durch unsere Erfüllungshilfen vorsätzlich oder grob fahrlässig verursacht worden ist. Unsere Haftung ist auf den als Folge des Fehlers vorhersehbaren Schaden begrenzt. Im Übrigen sind Schadensersatzansprüche ausgeschlossen.
- Ansprüche nach dem Produkthaftungsgesetz bleiben von diesen Regeln unberührt.
- Tritt der Kunde grundlos vom Auftrag zurück oder erfüllt er seinerseits den Vertrag nicht, so können wir 25% der Auftragssumme als Schadensersatz verlangen. Die Geltendmachung eines nachweisbar höheren Schaden bleibt vorbehalten.- 12. **Transportverpackungen** nehmen wir auf Kosten des Kunden zurück, sofern der Kunde nicht auf eine Rücknahme verzichtet.
- 13. **Erfüllungsort** für die Lieferung und für die Zahlung ist Bad Königshofen **Gerichtsstand** ist Bad Neustadt. Es gilt deutsches Recht unter Ausschluss des Übereinkommens der Vereinten Nationen über Verträge über den internationalen Warenkauf.

Die Abbildungen dienen der Veranschaulichung. Es kann optionales Zubehör oder Zubehörkomponenten abgebildet sein. Renergie Systeme behält sich das Recht vor, Änderungen an der Technik, am Design, Spezifikation oder Technik vorzunehmen.



Haben wir Ihr Interesse geweckt?

Wir unterbreiten Ihnen gerne ein unverbindliches Angebot

Bitte kontaktieren Sie uns:



Peter Wieczorek
Hoher Markstein 26
97631 Bad Königshofen
Tel.: +49 9761 395342
Mobil: +49 152 04787037
E-Mail: wieczorek@renergie-systeme.de

Zentrale Lage mitten in Deutschland -
schnell bei Ihnen vor Ort



Weitere Informationen, Video und Referenzen finden Sie auf unserer Website: renergie-systeme.de

